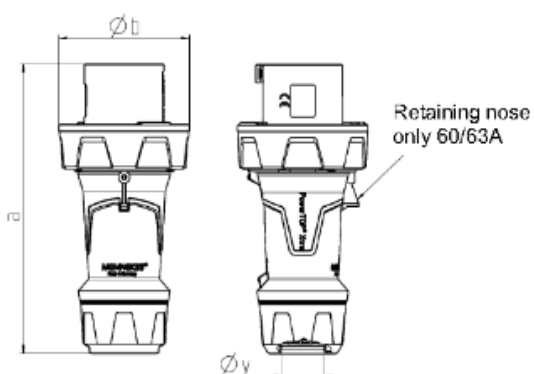


Plugg 230V IP67 – Varenr. 21

- Plugg, skruterminering, 3 nikkelbelagte pinner for havbruk og annet røft miljø
- Helstøpt kapsling, varmebestandig
- Strekkavlaster med beskyttelse for knekk og bøy



El.nr.	1501333	Plugg 16A3p230V IP67 nikkelbelagt legering, havbruk	
Eltosea varenr.	21	Amper	63
Volt	230	Hertz	50-60
Pinner	3	Klokke posisjon	6
Tilkobling	Skru	IP	67
Vekt	706G	Godkjenninger	DE,VDE, CN, CQC



Drawing 2 MB 225	Amp. Poles	63			125		
		3	4	5	3	4	5
Dim. in mm	a	250	250	250	290	290	290
	b	114	114	114	130	130	130
	y	36	36	36	49	49	49
Terminal for cond. cross		6	6	6	25	25	25
section (mm ²) min.-max.		-16	-16	-16	-50	-50	-50