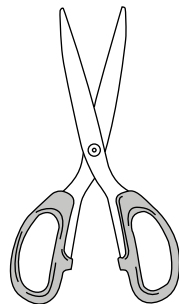
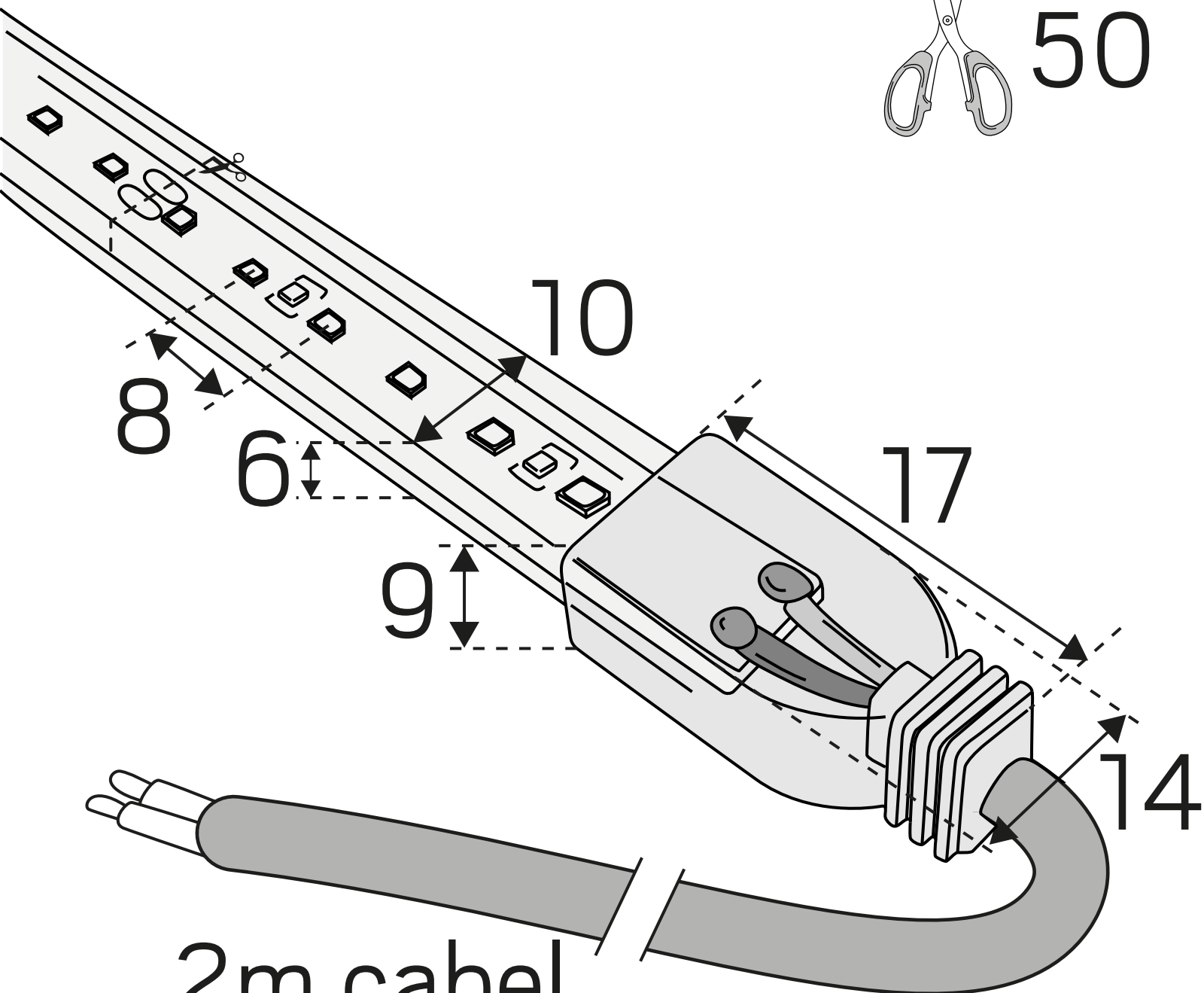


(mm)



50



2m cabel