

Thermocassette HP

Diskret strålevarmekassett for innfelt eller utenpåliggende montering

Thermocassette er beregnet for diskret oppvarming av for eksempel kontorer, baderom og skoler. Den er beregnet for utenpåliggende eller innfelt montering og er velegnet både til totaloppvarming og til punktoppvarming av for eksempel resepsjonsdisker.

Innfelt montering gjør varmeren til en integrert del av taket.

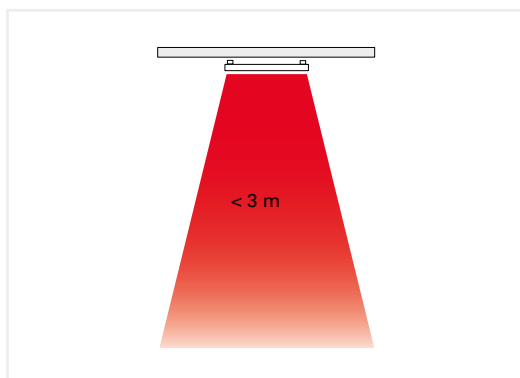
- Den lave overflatetemperaturen (maks. 100 °C) gjør Thermocassette godt egnet til lave takhøyder. Det er ingen fare for at personer skal brenne seg.
- For å oppfylle kravene i økodesignforordningen (EU) 2015/1188 må enheten være installert med styresystem FC eller termostaten TAP16R.
- Høy kapslingsklasse, IP55.
- Oppfyller kravene til antenkelige områder i henhold til SEMKO 111FF.
- Korrosjonsbeskyttet hus i varmgalvanisert og pulverlakkert stålplate. Farge: hvit, RAL 9016, NCS S 0500-N. Andre RAL-farger er tilgjengelige på forespørsel.

Thermocassette HP (IP55)

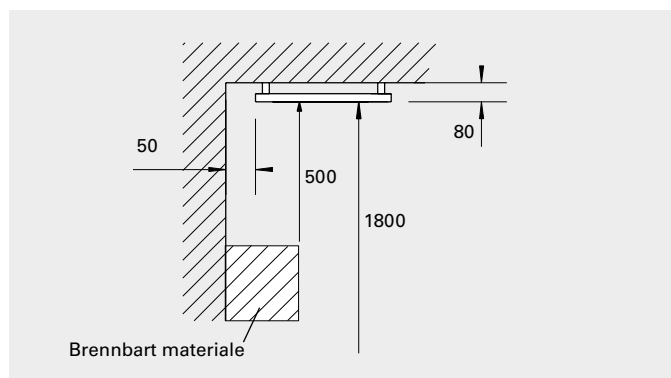
Type	EL-nr	Varmeeffekt [W]	Spenning [V]	Strøm [A]	Maks overflatetemp. [°C]	Mål LxBxH [mm]	Vekt [kg]
HP3N	54 006 34	300	230V~	1,3	100	593x593x80*	5,8
HP6N	54 006 35	600	230V~	2,6	100	593x1193x80*	10,7

*) Høyde med festebraketter.

Installasjonshøyde

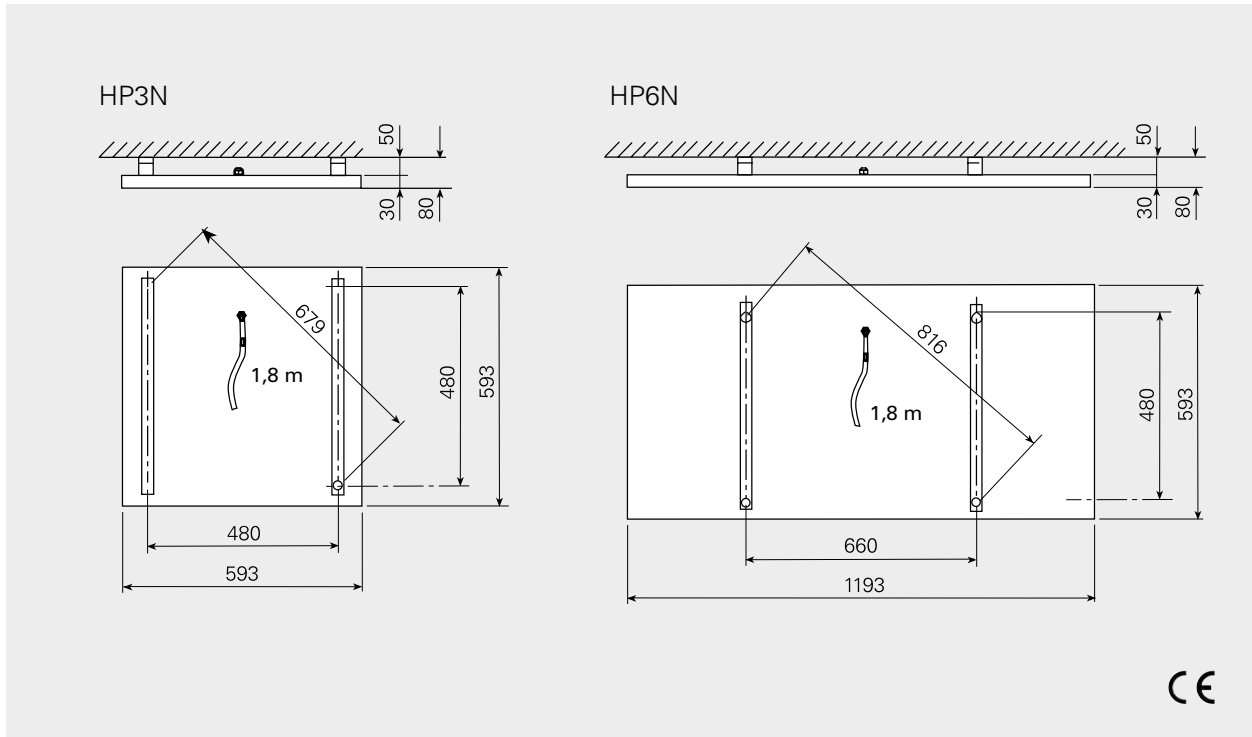


Minsteavstand



Vi forbeholder oss retten til å gjøre eventuelle endringer.

Mål



Plassering, montering og tilkobling

Plassering

En tommelregel for å beregne omtrent hvor mange varmestrålere som kreves for å varme et lokale, er:

$$\text{Minimum antall varmere} = \frac{\text{Lokalets areal [m}^2\text{]}}{(\text{Installasjonshøyde [m]})^2}$$

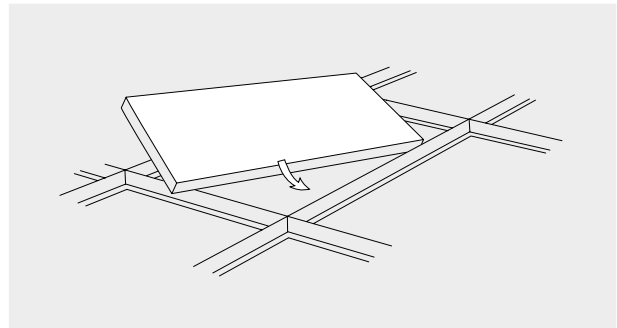
Denne regelen gjør det mulig å utføre en første beregning av det minste antall varmestrålere som kreves for å opprettholde komforten. For å beregne riktig effekt per varmer må det totale varmebehovet beregnes, se Teknisk håndbok.

Montering

HP kan felles inn i nedsenket himling, overflatemonteres med braketter i taket eller henges i vaier. Monteringsbraketter følger med. Vaiermonteringssett fås som tilbehør.

Tilkobling

HP har en 1,8 meter lang kabel uten støpsel.



Montering i undertak.



Komfortabel varme der du trenger den.

Thermocassette HP

Regulering

Varmeren må suppleres med en av følgende reguleringsløsninger. Styresystemet FC tilbyr avansert styring med mange muligheter. En enklere termostatregulering er også tilgjengelig.

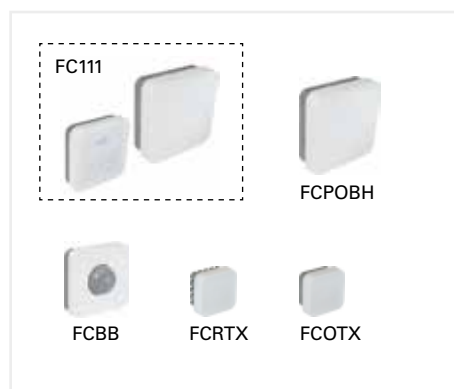
Dette produktet kan styres på en alternativ måte, dvs. med et helhetlig styringssystem (BMS), så lenge kravene i økodesigndirektivet er oppfylt.

Styresystem FC111

Styresystemet har mange smarte funksjoner som adaptiv startregulering, ukeprogram, varmeblokkering med uteføler, luftmodus og tidsur. I styresystem FC111 inngår kontrollpanel FCCH og styreenhet FCPOBH (maks. 16 A).

Varmerne kan grupperes i systemet, noe som muliggjør lokal temperaturregulering. Hver gruppe suppleres med en styreenhet samt eventuell føler. Kontrollpanelet har en innebygd temperaturføler som styrer, så sant ikke eksterne følere benyttes.

Med tilbehør som black bulb sensor og utetemperaturføler er flere energibesparende funksjoner tilgjengelige. Black bulb sensor måler operativ temperatur, dvs. opplevd temperatur, noe som gir nøyaktig så mye varme som nødvendig for å gi en god opplevd komfort. Utetemperaturføler muliggjør varmeblokkering avhengig av lufttemperaturen utendørs. Kapslingsklasse: IP44.



Styresystem FC111

Type	Beskrivelse	EL-nr	HxBxD [mm]
FC111	Styresystem FC111, 16A, 230V~/400V2~, inkl. 5 m kabel, IP44	54 012 03	89x89x26 (Kontrollpanel)
FCPOBH	Styreenhet for systemutbygging, 16A, 230V~/400V2~, inkl. 5 m kabel, IP44	54 012 05	105x105x38
FCBB	Black bulb sensor, IP44	54 012 09	89x89x43
FCRTX	Ekstern romtemperaturføler, IP20	54 012 07	39x39x23
FCOTX	Utetemperaturføler, IP44	54 012 08	39x39x23
FCBC05	Ekstra kommunikasjonskabel, 5 m	54 012 11	L: 5 m
FCBC10	Ekstra kommunikasjonskabel, 10 m	54 012 12	L: 10 m
FCBC25	Ekstra kommunikasjonskabel, 25 m	54 012 13	L: 25 m
FCSC10	Ekstra giverkabel, 10 m	54 012 14	L: 10 m
FCSC25	Ekstra giverkabel, 25 m	54 012 15	L: 25 m



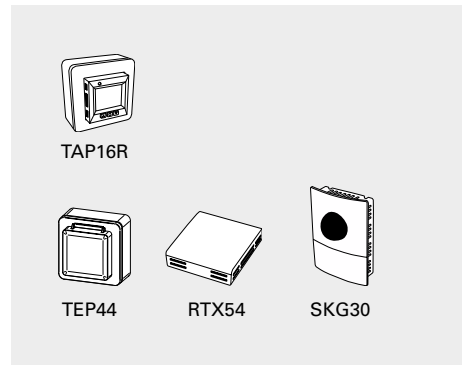
Et tiltalende og nesten usynlig varmesystem oppnås når Thermocassette monteres i en falsk himling. Varmekassettene kan lett flyttes ved ommøblering.



Takmontering beskytter Thermocassette mot skader.

Termostatregulering

TAP16R har adaptiv start, ukeprogram og åpent vindu-registrering. Black bulb sensor fås som tilbehør. Beskyttelsesklasse IP44 oppnås ved hjelp av beskyttelsesdeksel TEP44 og ekstern temperaturføler RTX54, som erstatter den interne føleren.



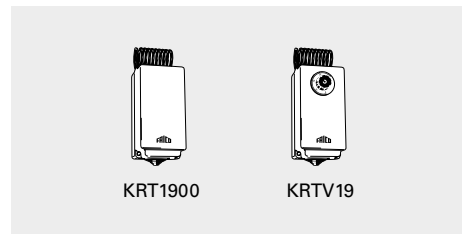
Termostatregulering

Type	Beskrivelse	EL-nr	HxBxD [mm]
TAP16R	Elektronisk termostat, 16A, IP21	54 000 45	87x87x53
TEP44	Beskyttelsesdeksel til TAP16R, IP44. Må suppleres med RTX54.	54 007 85	87x87x55
RTX54	Ekstern romtemperaturføler. Erstatter intern føler. NTC10KΩ, IP54	54 005 54	82x88x25
SKG30	Black bulb sensor NTC10KΩ, IP30	54 006 30	115x85x40

Reguleringsløsninger for installasjoner som ikke dekkes av Økodesigndirektivet (EU) 2015/1188.

Når varmeren brukes til teknisk oppvarming og ikke som varmeovn, kan følgende reguleringsløsninger brukes.

Type	Beskrivelse	EL-nr	HxBxD [mm]
KRT1900	Kapillærrørtermostat, IP55	54 910 50	165x57x60
KRTV19	Kapillærrørtermostat med ratt, IP44	54 910 61	165x57x60



Tilbehør

74701, wiremonteringssats
Komplett monteringssett for wiremontering som gir en senkning på ca. 0,5 meter.

Type	Beskrivelse
74701	Wiremonteringssats

