



Art.navn: *Dimmer IN500
Art.nr: GK49315
El.nr: 1401636
GTIN: 7070738001818

Generelt

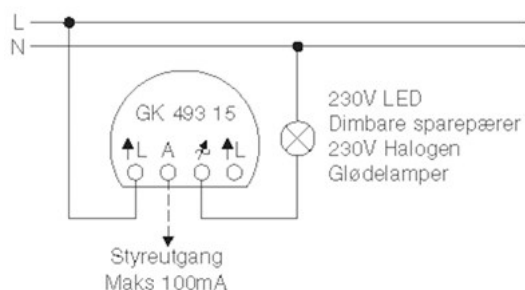
Dimmer for

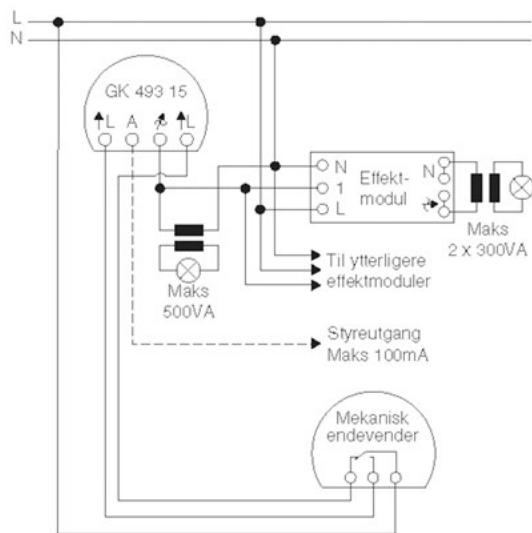
230V LED Dimbare sparepærer 230V halogen Glødelamper Viklede trafoer

Beskrivelse

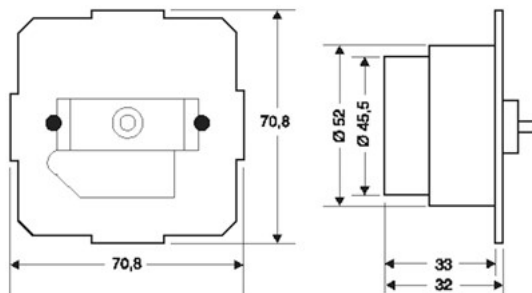
GK 493 15 er en trykk/vri-dimmer som fungerer etter fasesnittprinsippet. Dimmeren kan dimme 230V LED (laget for fasesnitt dimming), dimbare sparepærer, 230V halogen, glødelamper og viklede trafoer. Dimmeren kan benyttes i endevendersystem med normal endevenderbryter. Utgang "A" kan benyttes til å vise koblingstilstand ved hjelp av signallampe eller lignende (maks 100mA). GK 493 15 har justeringsskrue for innstilling av grunnlysstyrke. Dette sammen med lav minstelastning (20VA), gjør den velegnet for dimming av 230V LED. De fleste slike lamper er laget for dimming med fasesnittprinsippet (slik som GK 493 15). Dimmeren har kortslutningsvern med finsikring og elektronisk overtemperaturbelyttelse. Leveres i hvit farge som standard, men kan også leveres i alle Giras design- og fargeutvalg (Esprit, Event klar, Edelstål m.m.).

Koblings skjema





Målskisse



Tekniske data

Digitale innganger

Driftsspennning

230Vac

Mekaniske egenskaper

Betjening

Trykk/vri

Belastning

LED

7 - 100W (230V LED)

Halogenl delamper (230V)

20 - 500VA

Kortslutningssikring

3,15H/250

Mål

84 x 84 x 52 mm

Gl delamper

20 - 500VA

Viklede trafoer

20 - 500VA (M  alltid lastes med minimum 85%)

230V LED

7 - 100W

Dimbare sparep rer

7 - 100W

Kompaktlysr r

7 - 100W

Annet

Blandingslast til spesifiserte belastningstyper

Effektmodul

Inntil 10 stk.   600VA