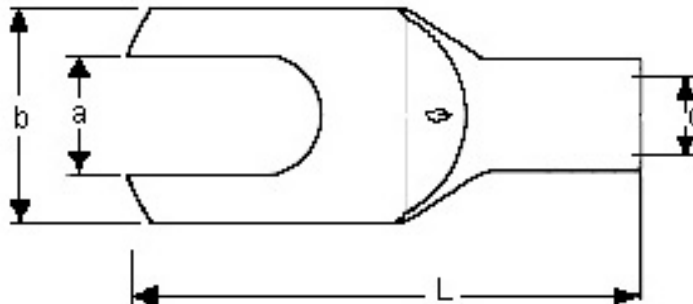
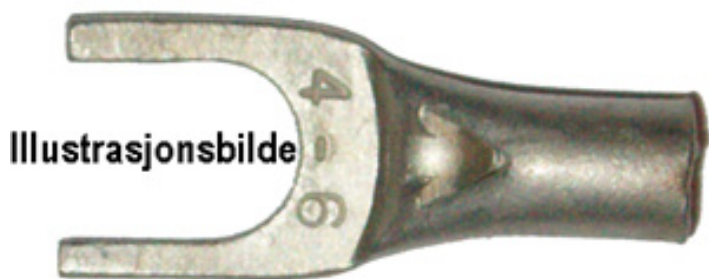


Presskabelsko, gaffel, Cu, KR 4mm² M5



Presskabelsko med åpen front, type "gaffel" laget av fortennet elektrolytisk kobberør, med inspeksjonshull. Standard dimensjon, KR.

Gaffelkabelsko brukes som fast tilkoblingspunkt for kabel til skrue/ bolt, ofte hvor denne ikke kan skrues helt ut og man er avhengig av å kunne "skyve" inn kabelsko.

For å oppnå god og varig kontakt må det benyttes korrekt pressverktøy.

Produktattributter:

Abiko nr.	KR 4-5 G	
Elnummer	2014122	
GTIN	7,07E+012	ERROR; The input contains invalid characters
Godkjenninger / sertifiseringer	IEC 60352-2/11.2	
Toleranser	Tåler normalt samme spenning som kabelen.	
Hulldia (A)	5,3	
Yttermål, bredde (B)	9	
Innerdia kabelinnstikk (C)	3	
Lengde (L)	22	
Salgsenhet	STK	
Ant. i pakke	100	

