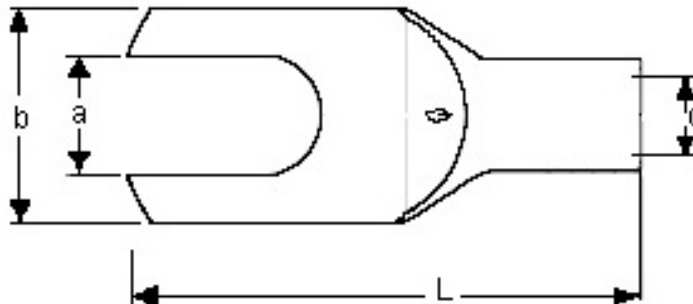
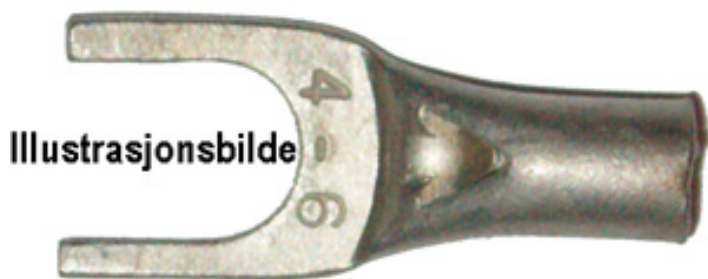


Presskabelsko, gaffel, Cu, KR 2,5mm² M5



Presskabelsko med åpen front, type "gaffel" laget av fortennet elektrolytisk kobberør, med inspeksjonshull. Standard dimensjon, KR.

Gaffelkabelsko brukes som fast tilkoblingspunkt for kabel til skrue/ bolt, ofte hvor denne ikke kan skrues helt ut og man er avhengig av å kunne "skyve" inn kabelsko.

For å oppnå god og varig kontakt må det benyttes korrekt pressverktøy.

Produktattributter:

| | | |
|---------------------------------|---|---|
| Abiko nr. | KR 2,5-5 G | |
| Elnummer | 2014116 | |
| GTIN | 7,07E+012 | ERROR; The input contains invalid characters |
| Godkjenninger / sertifiseringer | IEC 60352-2/11.2 | |
| Toleranser | Tåler normalt samme spenning som kabelen. | |
| Hulldia (A) | 5,3 | |
| Yttermål, bredde (B) | 8,5 | |
| Innerdia kabelinnstikk (C) | 2,3 | |
| Lengde (L) | 19 | |
| Salgsenhet | STK | |
| Ant. i pakke | 100 | |

