



Art.navn:	Bevegelsessensor 70 hvit
Art.nr:	G183102
El.nr:	1477730
GTIN:	4010337831020

Generelt

Bevegelsessensor vegg 70°.

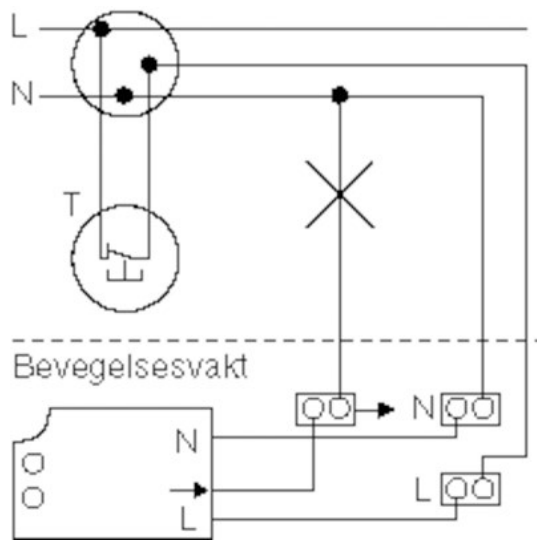
Beskrivelse

For styring av utendørs belysning. Kan også styre kontaktor.

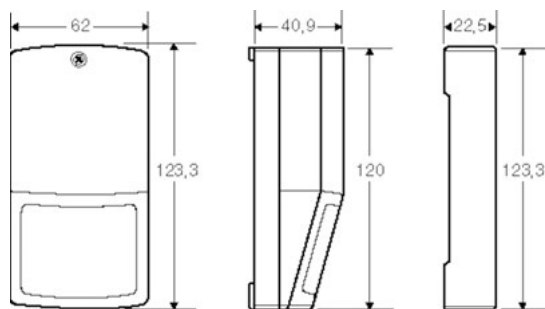
Informasjon

FUNKSJONGira bevegelsesmelder 70 er en passiv infrarød detektor. Gjennom en Fresnel-linse registreres varme ved bevegelse fra mennesker eller annet som utstråler varme. Innenfor detekteringsområdet vil enhver varmebevegelse føre til at "lyset tenner".**MONTERING**For montering på vegg 2,4 meter over bakkenivå.**ETTERLØPSTID**Gira bevegelsesmelder 70 har trinnløs, justerbar tidsforsinkelse fra ca. 10 sekunder til 5 minutter. Dvs. bevegelsesmelderen holder lyset tent i innstilt tid etter siste bevegelse.**LUXOMRÅDE**Gira bevegelsesmelder 70 har trinnløs, justerbar lux for dag- og/eller nattstilling.

Koblingsskjema



Målskisse



Tekniske data

Performance

Detekteringsområde 70°, maks 11 x 8 meter

Digitale innganger

Driftsspenning

230Vac, 50Hz

Utgang

Relé

Mekaniske egenskaper

Kapslingsklasse

IP 54

Belastning

Halogenlødelamper (230V)

1000W

Overtemperatursikring

-25 til +55°C

Glødelamper

1000W

Tronic trafo

750W

Jernkjerne trafo

750VA (med min. 85% last)