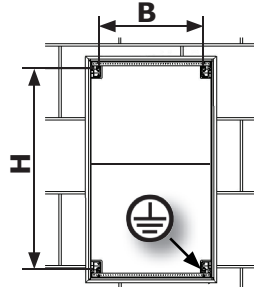
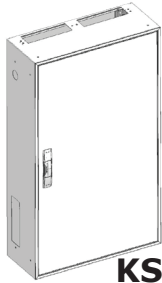


BX2

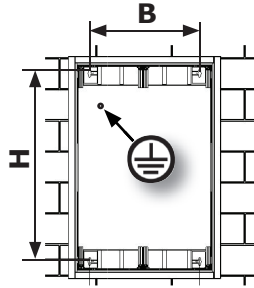


H x B

	00 500mm	0 650mm	1 800mm	2 950mm	3 1100mm	4 1250mm	5 1400mm
FB 1	388 x 188	538 x 188	688 x 188	838 x 188	988 x 188	1138 x 188	1288 x 188
FB 2	388 x 438	538 x 438	688 x 438	838 x 438	988 x 438	1138 x 438	1288 x 438
FB 3	388 x 688	538 x 688	688 x 688	838 x 688	988 x 688	1138 x 688	1288 x 688
FB 4		538 x 938	688 x 938	838 x 938	988 x 938	1138 x 938	1288 x 938
FB 5		538 x 1188	688 x 1188	838 x 1188	988 x 1188	1138 x 1188	1288 x 1188

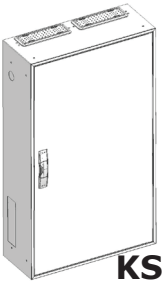


KS...EX2

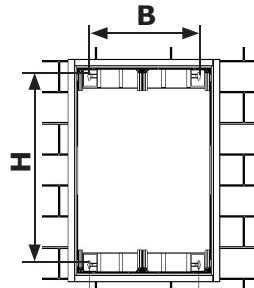


H x B

	00 500mm	0 650mm	1 800mm	2 950mm	3 1100mm	4 1250mm	5 1400mm
FB 1			702 x 170 KS2012EX2				
FB 2	402 x 420 KS2009EX2	552 x 420 KS2014EX2 KS2016EX2	702 x 420 KS2015EX2 KS2017EX2		1002 x 420 KS2008EX2		

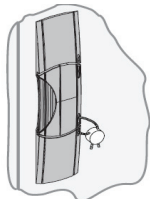
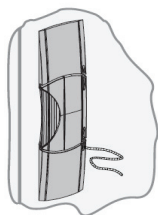


KS...EX4

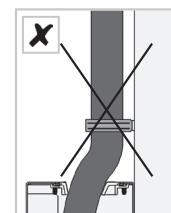
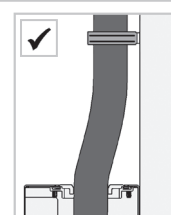
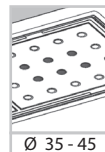
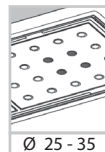
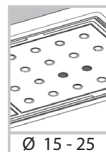
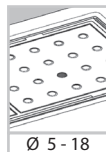
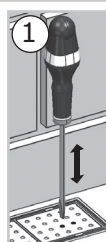


H x B

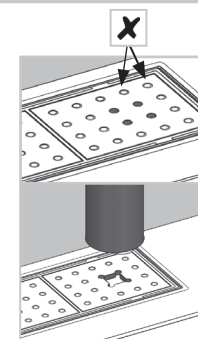
	00 500mm	0 650mm	1 800mm	2 950mm	3 1100mm	4 1250mm	5 1400mm
FB 1							
FB 2	402 x 420 KS2023EX4	552 x 420 KS2026EX4					



KS...EX4
BX2
KS...EX2



Ø 25 - 45



Lieferumfang / Scope of supply / Contenu de la livraison / Scopo della fornitura / Suministro / Комплект поставки / Leveringsomfang



Leitungseinführung / Cable entry / Passage de cable / Ingresso cavi / Entrada de cables / Кабельный ввод / Kabelinnführung



Schutzisoliert / Double Insulated / Classe 2 / Doppio isolamento / Doble aislamiento / Двойная изоляция / Dobbeltisoleret



Recycling / Recycling / Recyclage / Riciclabile / Reciclable / Переработка/ Resirkulering



Geerdet / Earthed / Mise à la terre / Messa a terra / A tierra (clase 1) / Защитное заземление / Jordet



Falsch / Wrong / Faux / Sbagliato / Falso / Неверно / Feil



Hinweis / Reference / Référence / Riferimento / Atención / Ссылка / Referanse



Richtig / Correct / Correcte / Corretto / Correcto / Верно / Riktig

Lebensgefahr durch elektrischen Strom!

Nur Elektrofachkräfte und elektrotechnisch unterwiesene Personen dürfen die im folgenden beschriebenen Arbeiten ausführen.

Electric Voltage! Danger to life!

Only skilled or instructed persons are allowed to carry out the following operations.

Risque électrique ! Danger de mort !

Seuls les personnes habilitées et compétentes sont autorisées à exécuter les travaux ci-après.

Pericolo di morte causa corrente elettrica!

Solo persone esperte o istruite e sono autorizzate ad eseguire le operazioni riportate di seguito.

¡Corriente eléctrica! ¡Peligro de muerte!

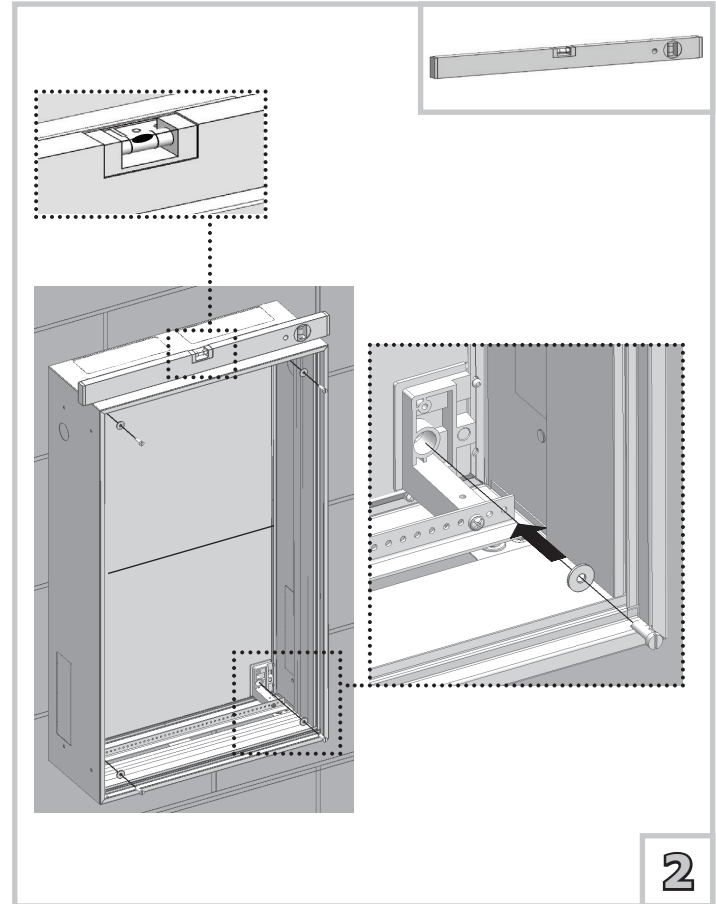
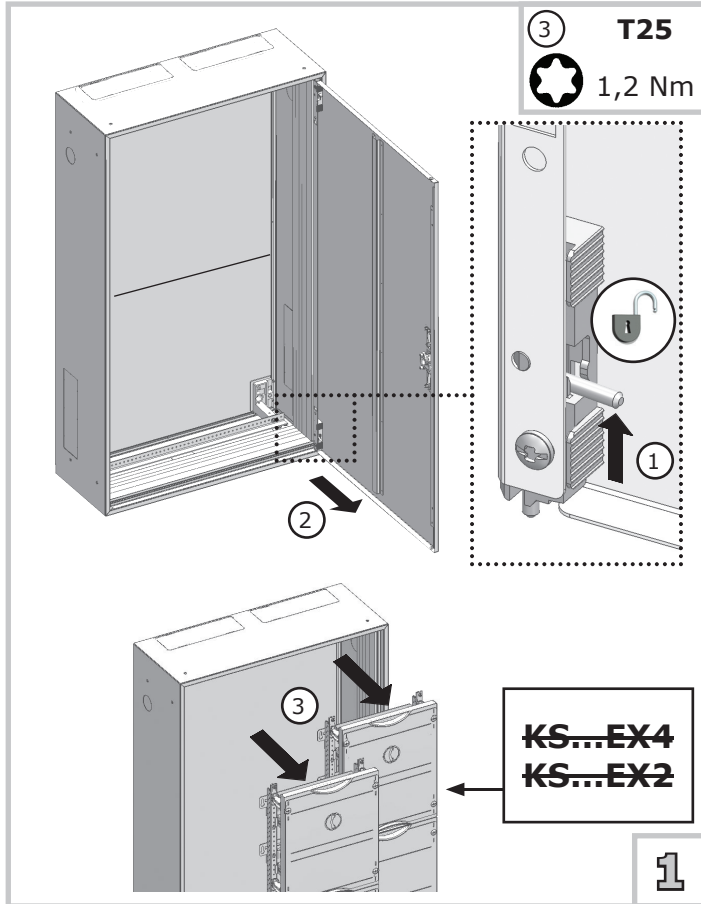
El trabajo a continuación descrito debe ser realizado por personas cualificadas y advertidas.

Электрический ток! Опасно для жизни!

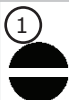
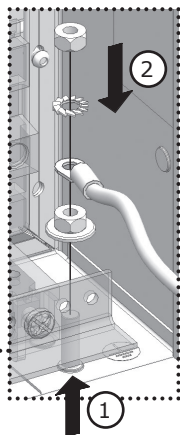
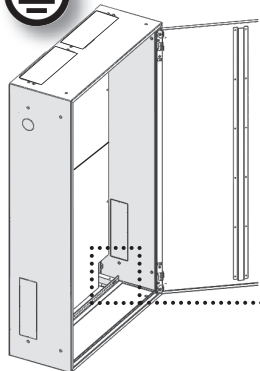
Только специалисты или проинструктированные лица могут выполнять следующие операции.

Elektrisk spenning! Livsfare!

Kun autorisert personell har tillatelse til å utføre følgende operasjoner.

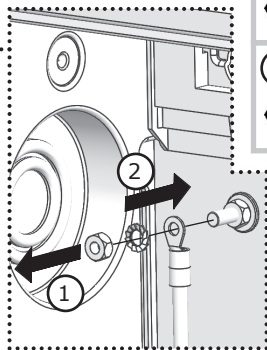
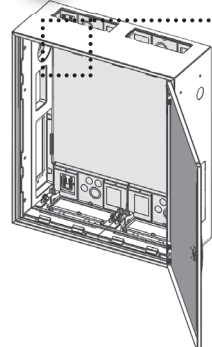


BX2



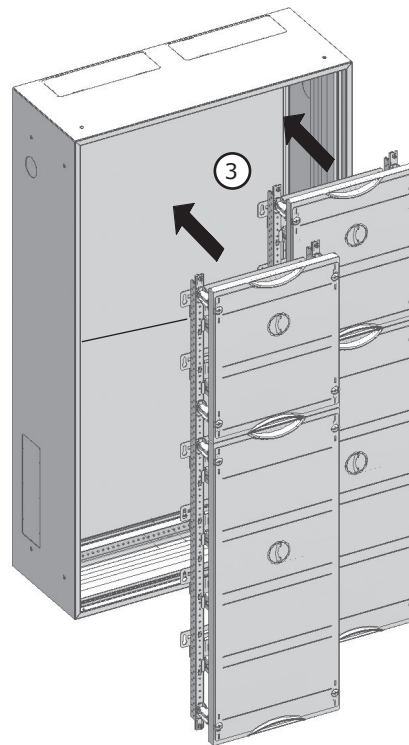
2 **SW8**
2 Nm

KS...EX2

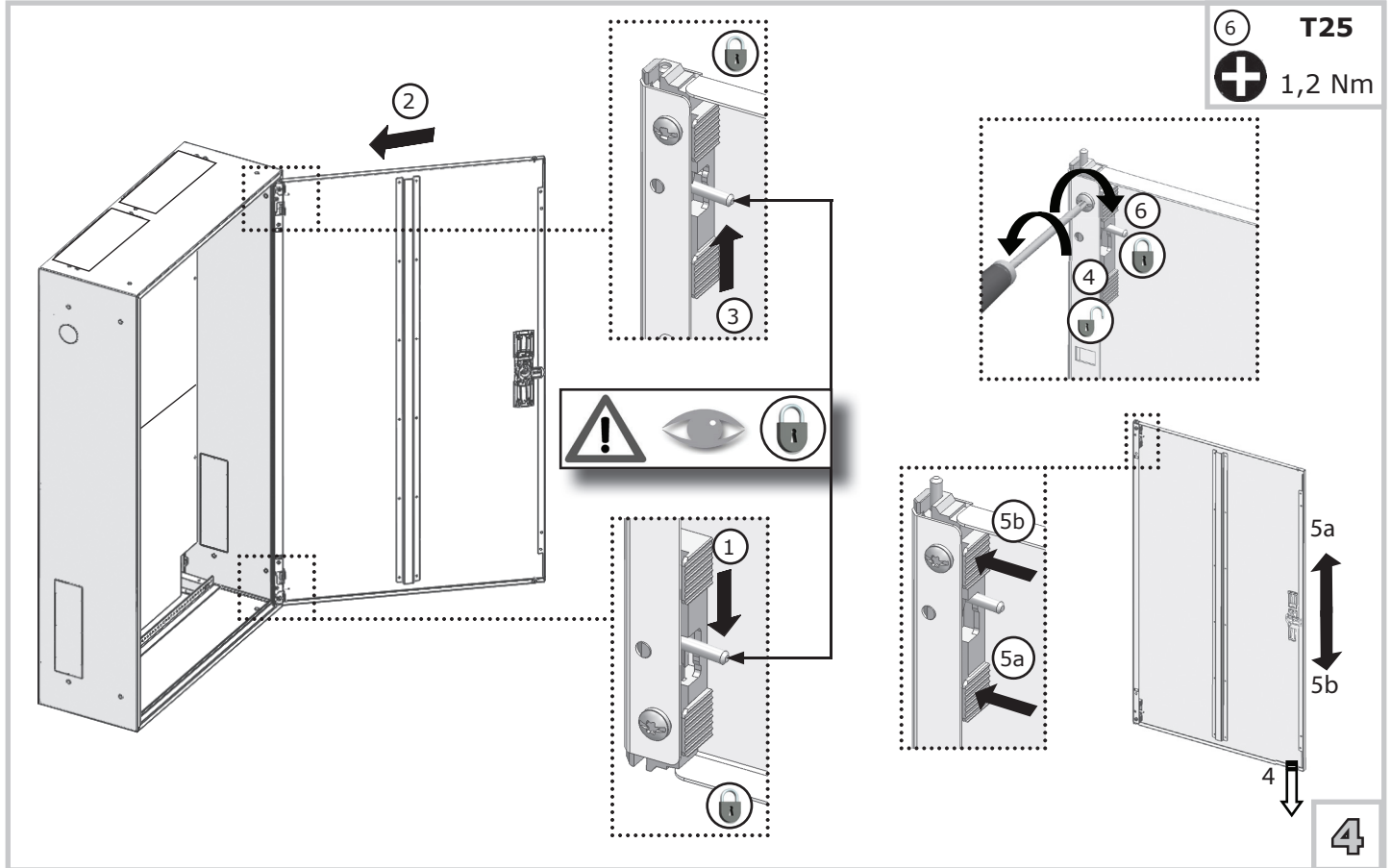


2 **SW8**
2 Nm

3 **T25**
1,2 Nm



3





BX2
KS...EX2
KS...EX4

