



UNIVERSAL EFFEKTMODUL FOR TAVLE, 50-500W

FOR DIMMING AV TRONIC TRAFOER, VIKLEDE TRAFOER, GLØDELAMPER OG 230V HALOGEN

Art.navn: EFFEKTMODUL UNI TAVLE 500W
Art.nr.: GI 103 500
El.nr.: 14 206 98
EAN kode: 4010337040774

BRUKSOMRÅDER

Gira universal effektmodul, type GI 1035 00, brukes til å øke effekten til Giras dimmere for Tronic trafoer, viklede trafoer, glødelamper og 230V halogen.

MONTERING

GI 1035 00 monteres på DIN-skinne i sikringskap eller i boks.

FUNKSJON

GI 1035 00 arbeider etter **fasesnitt-** eller **faseavsnittprinsippet**. Dimmeren velger selv arbeidsmåte etter fullført installasjon. Den innebygde «**softstart**» øker levetiden til de tilkoblede lyspærene.

BETJENING

GI 1035 00 styres fra dimmeren den er sammenkoblet med.

EFFEKTØKNING

Ved innkobling av tavlemonterte effektmoduler kan belysningsanlegget dimmes med høyere effekter. **Med tavlemonterte effektmoduler kan belastningen ut parallellkobles slik at man kan gå ut med en toleder. (NB! Husk å beregne kabeltverrsnitt til belastningen.)**

TILKOPLING AV DIMMERE

Effektmodul GI1035 00 kan tilkobles bl.a. følgende dimmere:

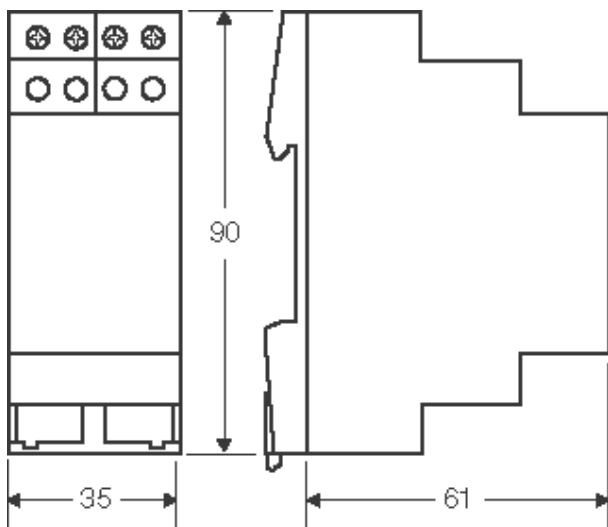
GI1034 00	Faseavsnitt	10 stk. à 500W
GI1034 00	Fasesnitt	5 stk. à 420VA
GB1031 00	Faseavsnitt	10 stk. à 500W
GB1031 00	Fasesnitt	5 stk. à 420VA
GB1032 00	Faseavsnitt 1 kanal	10 stk. à 500W
GB1032 00	Faseavsnitt 2 kanaler	10 stk. à 500W
GB1032 00	Fasesnitt 1 kanal	5 stk. à 350VA
GB1032 00	Fasesnitt 2 kanaler	5 stk. à 250VA
GB1043 00	Faseavsnitt	10 stk. à 500VA
GI1176 00	Fasesnitt	5 stk. à 420 VA
GI493 17	Faseavsnitt	10 stk. à 500W
GI493 09	Faseavsnitt	10 stk. à 500W
GI381 00	Faseavsnitt	10 stk. à 400W
GF 809 00	Faseavsnitt	10 stk. à 500W

GF 809 00	Fasesnitt	5 stk. à 300VA
GF 305 00	Faseavsnitt	10 stk. à 500W
GF 1135 00	Fasesnitt	5 stk. à 420VA

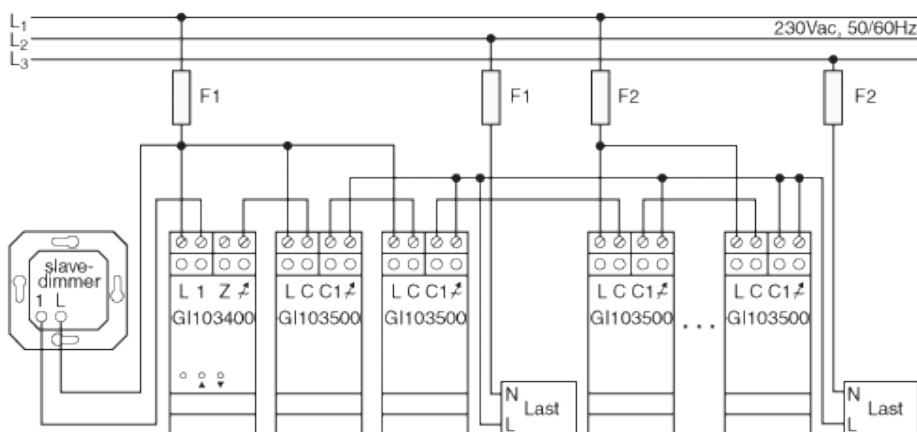
TEKNISKE DATA

Driftsspenning	230Vac, 50-60Hz
Belastning	50-500W/VA
Kortslutningssikring	Elektronisk utkobling ved kortslutning. Ingen sikring å skifte
Overtemperatursikring	Elektronisk utkobling med automatisk gjeninnkopling ved nedkjøling
Mål (H x B x D)	90 x 35 x 61 mm
	2-moduler (2 x 17,5 mm)
Minste hull diameter i himling	Ø 42mm
Betjening av dimmer	Via slavedimner (eller impulsbryter)
Mer teknisk informasjon vedlagt produktet.	

MÅLSKISSE



KOPLINGSSKJEMA



Micro Matic Norge AS, Nye Vakås vei 20, 1395 Hvalstad, Postboks 264, 1379 Nesbru
Tlf: 66 77 57 50, faks: 66 77 57 90, e-post: firmapost@micro-matic.no, www.micro-matic.no