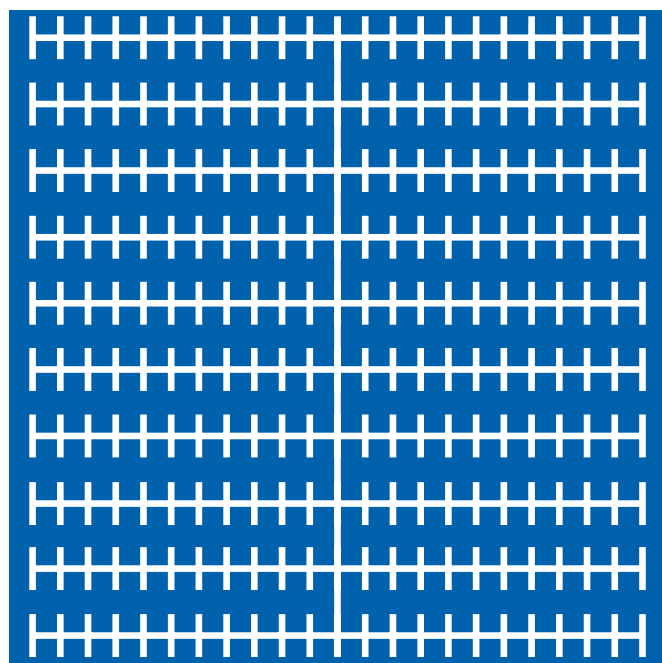


Fordelingskap

Vega

Utvalg og teknikk





VB36R

Skap med hvit eller gjennom-siktig dør, 1 til 3 høyder, 18 til 54 moduler.

skap i isolerende materiale, farge RAL 9010, for modulær-produkter med en max. dybde på 92,5 mm, montasjeramme med DIN-skinner, plass for kabelføring under skinne.


Bunn og toppflenser for kabelinnføring kan tas av, vendbar dør med integrert dørhåndtak, uten fremspring.

Leveres med:
DIN-skinner, jordskinne, merkeremser

Tilleggsutstyr:

- nøkkellås
- skillevegg
- flenser for kabel eller kanal
- merkesystem (side 37)
- PVC kabelføringskanal (side 29)








IP 40

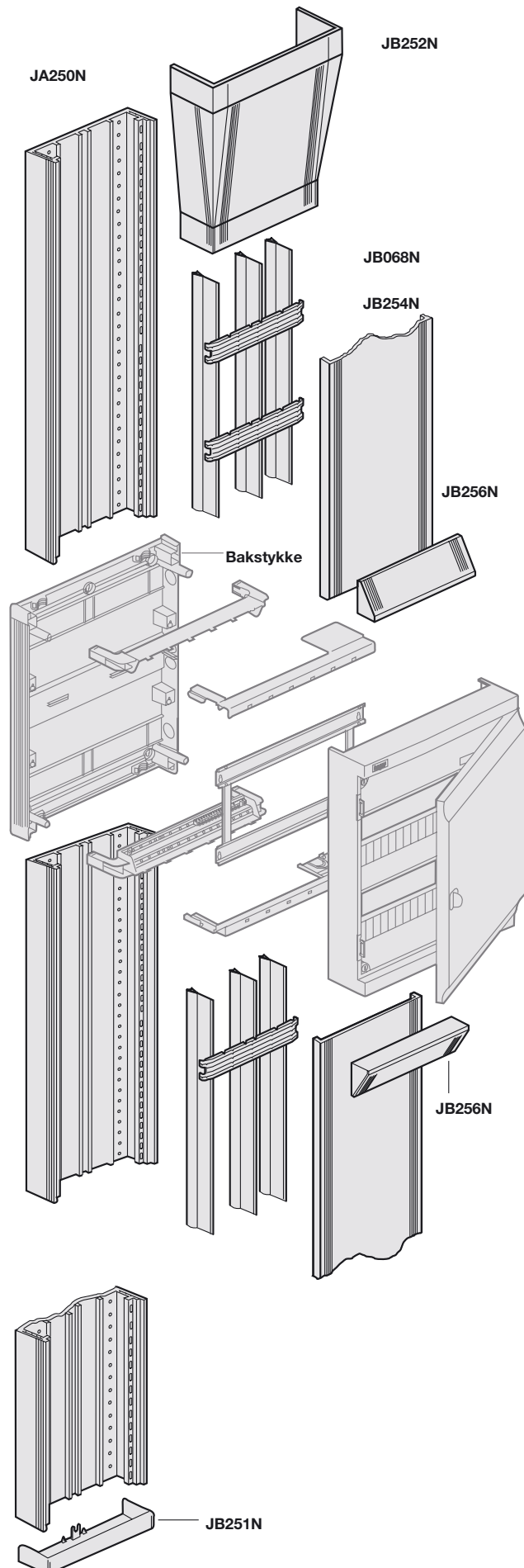
Kapslingsklasse II , dobbeltisolert

Norm: EN 60 439 del 1-3
Farge: RAL 9010

Teknikk og mål, se side 404

	Produkt	Jordskinne	El.nr.	Ref.nr.
 <p>VB18PN</p> <p>VB18TN</p>	1 rad, 18 ■	2 x 25 + 4 x 16 + 15 x 10 mm ²		
	b. 370 x h. 300 x d. 145 mm	med hvit dør	17 288 40	VB18PN
		med gjennom-siktig dør	17 288 41	VB18TN
 <p>VB36PN</p> <p>VB36TN</p>	2 rader, 36 ■	2 x 25 + 4 x 16 + 15 x 10 mm ²		
	b. 370 x h. 450 x d. 145 mm	med hvit dør	17 288 42	VB36PN
		med gjennom-siktig dør	17 288 43	VB36TN
 <p>VB54PN</p> <p>VB54TN</p>	3 rader, 54 ■	2 x 25 + 4 x 16 + 15 x 10 mm ²		
	b. 370 x h. 600 x d. 145 mm	med hvit dør	17 288 44	VB54PN
		med gjennom-siktig dør	17 288 45	VB54TN

	Produkt	Data	Pk.	El.nr.	Ref.nr.
	Lås med nøkkel til hvit eller gjennomsiktig dør	leveres komplett med 2 nøkler, erstatte det originale håndtaket	1	17 288 50	VZ310
VZ310					
	Skillevegg	av isolermateriale anvendes som skille mellom 2 rader	5	17 288 51	VZ702
VZ702					
	Holder for PE/N-skiner av isolermateriale	bestykkes med klemmer se side 79	10	17 288 52	VZ704
VZ704					
	Sammenkoblingsnippler for sammenføring av to skap over hverandre	Monteres i Pg21 svekkinger. Et sett = 2 stk.	1 sett	17 288 53	VZ703
VZ703					
	Flens i bunn eller topp	Med runde svekkinger for kabler og rør Med rektangulære svekkinger for kabelkanal	10 10	17 288 54 17 288 55	VZ706 VZ707
VZ706					
	Dekkbrikker	Remse for 18 moduler Brikke for 1/2 modul Brikke for 1 modul	10 10 10	17 288 56 24 706 83 24 706 84	JP015 P031F P032F
VZ707					
		<i>Merkesystem se side 37</i>			
P031F P032F					

**Kanalsystem:**

Tilpasset fordelingsskap Vega 18 til 54 moduler. Bredder 250 mm. Med løse skillevegger for adskilt sterk- og svakstrøm, samt data. Kanalsystem med føring fra gulv til tak. Valgfri plassering av ett eller flere fordelingsskap.

Kanalsystem i selvslukkende isolermateriale.
Farge RAL 9010

Stor kablingsplass: 239 x 52 mm, som kan deles i 3 kamre.

Kanalsystemet består av:

JA250N - Kanal, lengde 2,5 m, med dekklokk.

JB251N - Endestykke.

JB252N - Overgang kanal-tak.

JB254N - Klammer for ekstra feste av kabel.







JB068N - Skillevegg. Lengde 2 m.

JB256N - Tegningsholder.

De ulike tilpasningene (kanalskjøter, og mellom sikringsskapet, gulvet og taket) utføres med spesielle deler som er enkle å bruke.

Systemet egner seg spesielt godt til rehabilitering, der man vil legge vekt på en estetisk og samtidig fleksibel forlegningsløsning.



	Produkt	Egenskaper	Mål	Pk.	El.nr.	Ref.nr.
 <p>JA260N</p>	PVC-installasjonskanal Kan deles i 3 separate kamre vha. skillevegger JB068N.	Leveres med lokk og tre kabelholdere JB254N for feste av kabler.	2500 x 250 x 68	2	12 856 20	JA260N
 <p>JB251N</p>	Endestykke Som endeavslutning på kanalen.	Festes ved å sneppes inn på kanalen og skrues fast.	255 x 30 x 71	5	12 856 12	JB251N
 <p>JB252N</p>	Overgang kanal/tak Muliggjør en tiltalende overgang mellom kanalen og taket eller himlingen.	Festes ved å sneppes inn på kanalen og skrues fast.	310 x 350 x 105	1	12 856 13	JB252N
 <p>JB254N</p>	Festebraketter Holder kablene på plass når lokket fjernes.	Sneppes inn på kanalen.		50	12 856 15	JB254N
 <p>JB068N</p>	Skillevegg Deler kanalen i inntil 3 kamre.	Sneppes inn på kanalen	Lengde 2 m	26	12 856 16	JB068N
 <p>JB256N</p>	Deksel Overgang kanal til skap.	Muliggjør en tiltalende overgang mellom kanalen og skapet, kan også benyttes til oppbevaring av koblingskjema.	250 x 42 x 65	2	12 856 19	JB256N

VB18PN, VB18TN, VB36PN, VB36TN, VB54PN, VB54TN**Generell beskrivelse**

Fordelingskap av kunststoff for påveggmontasje.
Beregnet for standard modulærkomponenter.
DIN-skiner av stål.

Levering

- Underdel med ferdigmonterte DIN-skiner på løsbar ramme.
Plass for 18 moduler pr. rad. Flenser for kabelinnføringer kan byttes til kanalinnføring.
- Hvit eller transparent dør.
- Tilbehør: sylindrelås, skillevegger, flenser.

Normer

NEN 10439-1 / -3 (EN 60439 / IEC 439)

Merkespenning

400 V~ / 50 Hz

Merkestrøm

For modulære komponenter opp til 63 A

Verneklasse

II, Dobbeltisolert.

Kapslingsgrad

IP 40

Dør

Døren kan enkelt hengsles om fra høyre- til venstreslående.
Leveres hvit eller transparent. Åpningsvinkel 180°.

Dørhåndtak

Innfelt vrihåndtak av kunststoff.

Kabelinnføringer.

Innstikkbare flenser for kabelinnføring oppe og nede.
Kan skiftes ut med flenser for kanalinnføring.

Sidevegger.

Svekkinger for nipler PG 21.

Antall svekkinger:

	V	H
VB18PN/VB18TN	2	2
VB36PN/VB36TN	4	4
VB54PN/VB54TN	6	6

Bakvegg.

Utbrytbare firkantede svekkinger.

PE/N-klemmer

VB18PN/VB18TN:

1 x 25 + 3 x 16 + 7 x 10

VB36PN/VB36TN:

1 x 25 + 4 x 16 + 12 x 10

VB54PN/VB54TN:

1 x 25 + 4 x 16 + 20 x 10

Farge

RAL 9010

Låsing

Med sylindrelås. (Ekstrautstyr)

Materiale:

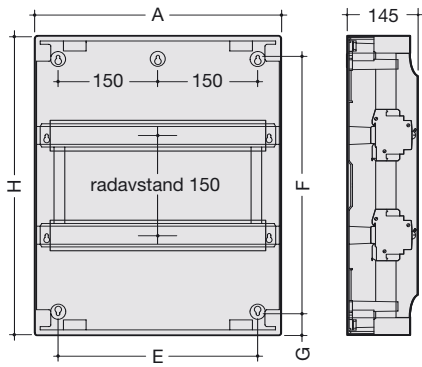
Over- og underdel, dør.

Kunststoff

DIN-skiner

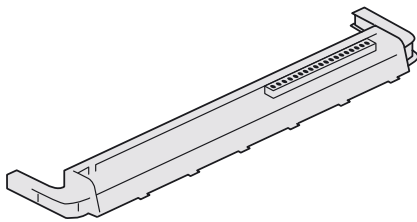
Forzinket stål.

VB36D 2 rader 36 ■



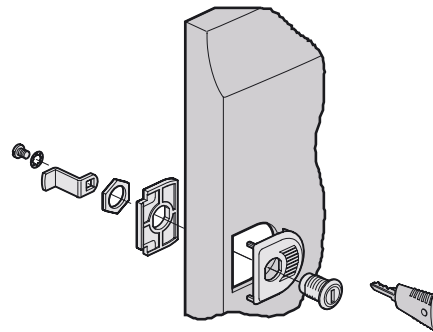
Vega		A	B	E	F	G
VB18PN	18 ■	370	300	300	236	32
VB18TN	18 ■	370	300	300	236	32
VB36PN	36 ■	370	450	300	386	32
VB36TN	36 ■	370	450	300	386	32
VB54PN	54 ■	370	600	300	536	32
VB54TN	54 ■	370	600	300	536	32

Jordskinne

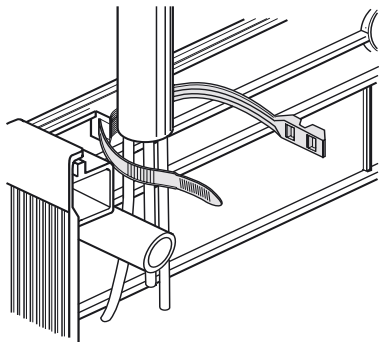


VB18PN/TN = PE: 1 x 25 + 4 x 16 + 11 x 10 mm²
 = N: 1 x 25 + 4 x 16 + 14 x 10 mm²
VB36PN/TN = PE: 1 x 25 + 4 x 16 + 13 x 10 mm²
 = N: 1 x 25 + 4 x 16 + 15 x 10 mm²
VB54PN/TN = PE: 1 x 25 + 4 x 16 + 13 x 10 mm²
 = N: 1 x 25 + 4 x 16 + 16 x 10 mm²

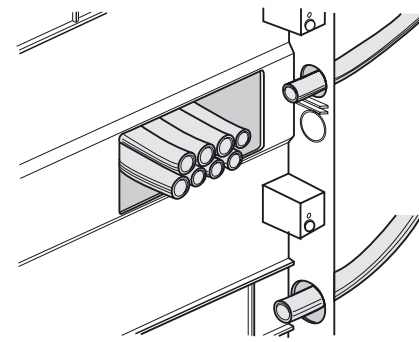
Montering av sylindrlås



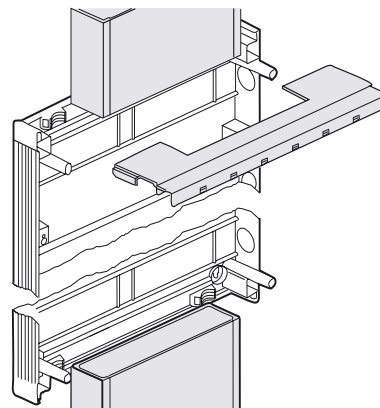
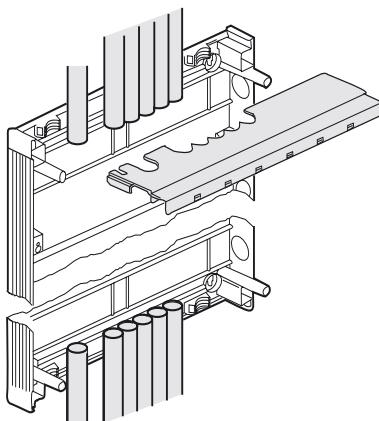
Feste av kabler



Svekkinger i underdel



Svekkinger for kabler og kanaler



Hager Systemer as
Industriveien 8B
Postboks 391
1471 Lørenskog
Tel. 67 91 16 20
Fax. 67 91 16 49
E-mail: kundeservice@hager.no

