

LED NEON F15 RGB 15W 24V 1M IP68

El-nr: 3701515

LED NEON IP68 Våre LED NEON produkter er en serie med fleksible LED slanger som kan brukes i de fleste typer av belysnings prosjekter både innendørs og utendørs. LED NEON serien er tilgjengelig 2300K, 3000K, 4000K, RGB- og RGBW, og er noe av det mest holdbare og fleksible LED-produktet på markedet. De er svært slitesterke IK08, tåler UV-stråling og er saltvannsbestandige. LED NEON finnes i 2 varianter, sidebelyst og toppbelyst og kan bestilles enten i 10m rull eller etter ønsket lengde.

EGENSKAPER

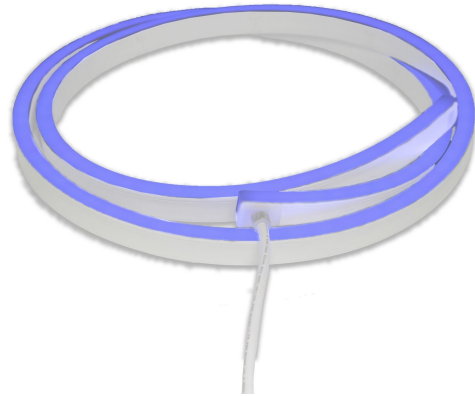
Jevn lyseffekt
Flat overflate med 120 grader spredningsvinkel
Dimbar med DMX, PWM
10 meter uten synlig spenningsfall
Sømløse skjøter IP68 (innkapslet)
Høy pålitelighet
5 års garanti

TEKNISKE SPESIFIKASJONER

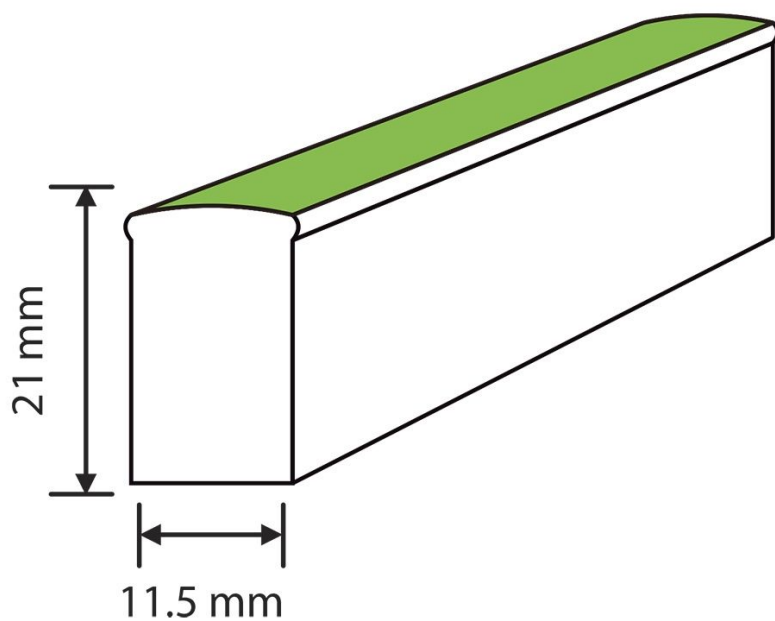
Modell F15-24V-5050-72-RGB-15W
Driftsspenning 24V DC
Effekt per meter 15W
Arbeidsmodus PWM
LED type SMD5050
LED pr m 72 stk
Fargetemperatur RGB
Minimum kutteenhet 6 LEDs
Minimum kuttelengde 10cm
Maksimal sammenhengende lengde 10m
Levetid 70.000 timer L70@25°C, 50.000 timer L70@50°C
Materiale Eco PVC
IP klassifisering IP68
Minimum bøyeradius Dia 12cm
Spredningsvinkel 120°
Dimbar med DMX, PWM
Bøyeretning horisontal
Installasjonstemperatur 0°C til +55°C
Omgivelsestemperatur -25°C til +55°C
Garanti 5 år

BRUKSOMRÅDER

Bygningsfasader
Indirekte effekt belysning
Skilt- & reklamebelysning
Lineær belysning
Tilleggsbelysning
Dekoratив belysning



MÅLTEGNING



FUNKSJONSBESKRIVELSE

