

DIMMERMODUL FOR LED (0-10V/1-10V) 12V/50W - 24V/100W

El-nr: 3298167

EGENSKAPER

Dimmermodul (PWM) for 12 og 24V LED. Modulen brukes sammen med 12 eller 24V LED driver og kan dimme 50W@12V og 100W@24V. Modulen er på størrelse med en fyrstikkeske og er dermed meget plasseringsvennlig.

HOVEDFUNKSJONER

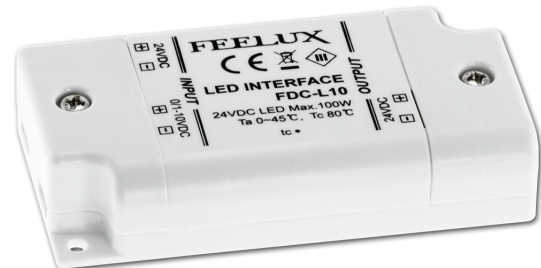
- Jevn og flimmerfri dimming ned til 1%
- Brukes med 1-10V potensiometer
- Fungerer for 12 og 24V
- Kabel for installasjon: 0,5- 1,5mm²
- Inngangsspenning DC 12V / 24V
- Utgang Spenning: DC 12V LED Maks.24W, DC 24V LED Maks.48W
- Inngangssignal DC 0 ~ 10V, DC 1-10V
- Mål(LxBxH): 80x40x17mm

TEKNISKE DATA

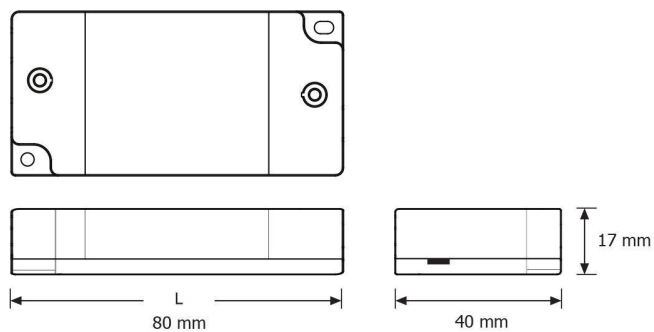
- Last: 12V eller 24V
- Inngangsspenning: DC 12V / 24V
- Utgangsspenning: DC 12V LED Maks.50W
DC 24V LED Maks.100W
- Inngangssignal: 0-10V / 1-10V
- Beskyttelse: Kortslutning-, overbelastning- og overspenningsbeskyttelse
- Effekt 0-50W
- Vekt: 48g
- Beskyttelsesklasse: IP20
- Levetid: 50 000h ved +50°C eller lavere

TILKOBLING

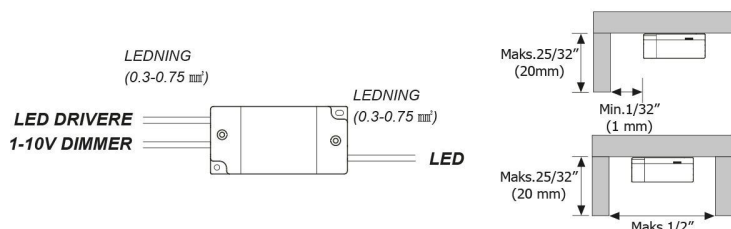
- Kabel størrelse: 0.5 - 1.5mm²
- Avmantlingslengde: 9mm



MÅLTEGNING



MONTERINGSANVISNING



KOBLINGSSKJEMA

