

DIGIDIM 322 HIGH BAY SENSOR IP65

El-nr: 1472659

Digidim 322 Highbay er en IP65 PIR sensor for DALI system. Sensoren er for automatisk lysstyring hvor monteringshøyden er for høy for standard sensorer. Med konstantlys kontroll som øker energibesparelser. Ideel for lagerlokaler eller fabrikker.

HOVEDFUNKSJONER

- Ideell i tak med høyde opptil 17 m
- Høy sensitivitet
- 360 grader dekning
- IP65 beskyttet mot støv og vann
- Enkel DALI nettverk integrasjon
- Energi effektiv med programmerbar bright-out
- Programmerbar i Designer og Toolbox



TEKNISKE DATA

Tillkobling

DALI: Avtakbar kontaktblokk

Kabel størrelse: 4.5mm-7mm

Kabel tverrsnitt: 0.5 mm² – 1.5 mm² entråfet eller flertrådet

Kabelrating: Alle kabler må være "mains rated"

Strøm

DALI forsyning input: 13V - 22.5V

DALI strømforbruk: 10mA

Sensors

Konstantlyssensor: For "bright-out" funksjon

Tilstedeværelsesensor: Passiv infrarød (PIR)

Mekanisk data

Maksimal monteringshøyde: 17m

Deteksjonsområde for bevegelse : 346 m² ved 15m montasjehøyde, 87 m² ved 7m montasjehøyde

Diameter monteringshull: 52 mm – 55 mm

Diameter sensor ring: 66 mm

Recommended clearance depth: 10 cm (med kabeldeksel, inkl. 5 cm for kabling)

Materiale: Flammehemmende PC / ABS (UL94-V0)

Finish/farge: Semi-matt/hvit RAL 9003

Vekt: 70g

IP klasse: IP65

Drifts- og lagringsforhold

Omgivelses temperatur: 0...50°C

Relativ fuktighet: 90% maksimum, ikke kondenserende

Lagrings temperatur: -10...70°C

Konformitet og standarder

EMC utslipp: EN 55015

EMC immunitet: EN 61547

Sikkerhet: EN 61347-2-11

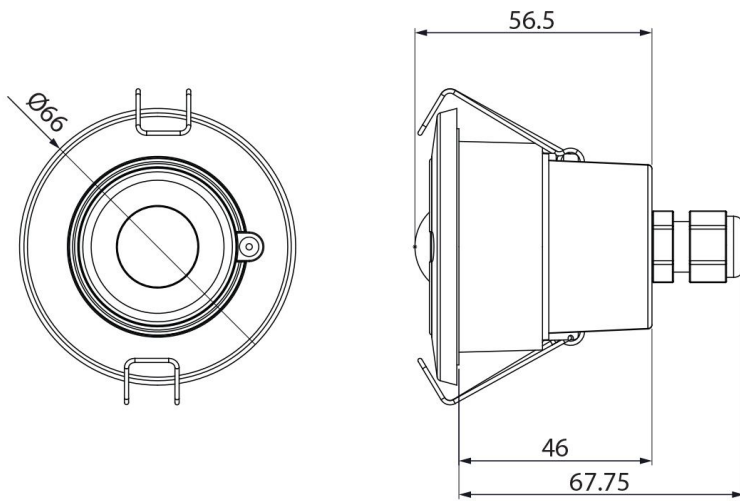
Miljø: I samsvar med WEEE og RoHS direktivene.

Programvarekompatibilitet

Designer: 5.4.2 eller senere

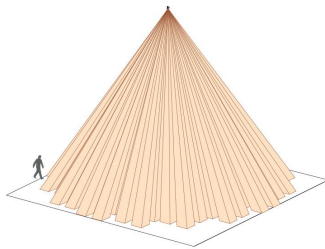
Toolbox: 2.5.0 eller senere

MÅLTEGNING



DETEKSJONSOMRÅDE

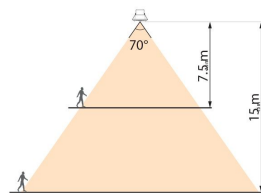
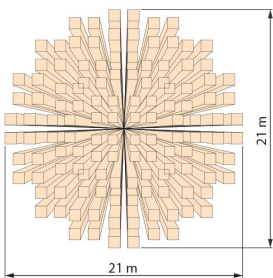
Tilstedeværelsesdetekteringsdekning ved 15m høyde



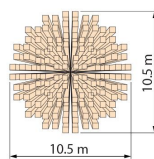
Tilstedeværelsesdetekteringsdekning ved 7,5m høyde



Deteksjonsmønster på gulvnivå ved 15m monteringshøyde



Deteksjonsmønster på gulvnivå ved 7.5m monteringshøyde



KOBLINGSSKJEMA

