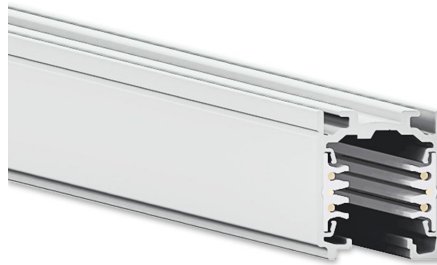


ONETRACK DALI STRØMSKINNE, HVIT, 4M (9000-4/W-ST)

El-nr: 3222005

OneTrack® DALI strømskinne er en 3 fase strømskinne med ekstra ledere for styresignal (for eksempel DALI, KNX, LON eller 1-10V). Med utvalget av farger og sin minimale og elegante design, blir ONETRACK® systemet nesten usynlig i belysnings installasjonen, slik at fokus blir på hva som blir belyst.

Det finnes flere installasjons muligheter: Utenpåliggende med skruehullene på skinnene eller med metallklips, utenpåliggende i T-profil himling med braketter eller nedhengt fra tak med stålwire.



OneTrack DALI strømskinnen kan tåle en belastning på 25 kg ved maksimal avstand mellom festepunktene på 900mm og 50 kg ved maksimal avstand på 450mm.

HOVEDEGENSKAPER

- Minimal og elegant design
- Ekstrudert aluminiumsprofil 3 fase strømskinne med 2 ekstra ledere for datasignal
- For utenpåliggende montasje i tak, t-profil eller nedhengt i wire
- Tilgjengelige sort og hvit. Anodisert (grå) på forespørsel
- Tilgjengelige lengde 1m, 2m, 3m og 4m
- Kobberledere
- Isoleringsprofil i PVC

BRUKSOMRÅDE

Butikker, utstillingslokaler, museer, gallerier, skoler og annet offentlig miljø.

TILKOBLING

Tilkobling til strømnnett via tilegnelige tilbehør.

INSTALLASJON

Ved installasjon skal koblingsskjema (bilde 3) og belastningsskjema (bilde 2) følges. Ved sammenkobling, husk og følg den mekaniske nøkkelen på tilkoblingene for retningen av polaritet. Den mekaniske nøkkelen er markert med rød linje på tegningen under hver tilkobling.

KAPPING AV SKINNE

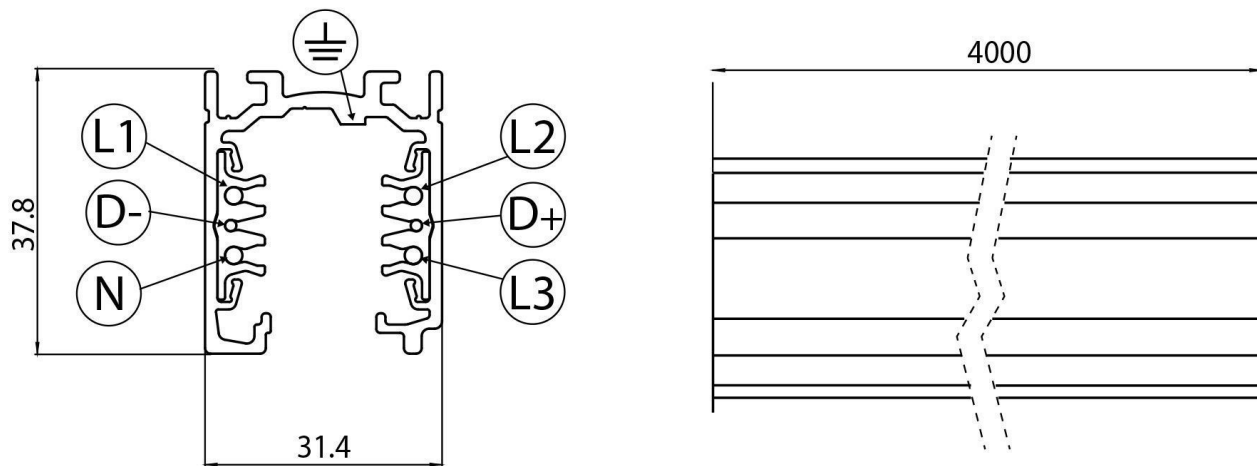
Skinnene med lengde 1-2-3-4 m kommer med kobberlederne allerede innfelt, i samsvar med gjeldende sikkerhets standard. Om det er nødvendig å kappe skinnen under installasjonen, må kobberlederne kuttet med spesialverktøyet (S-9000/T). De 4 lederne (L1-L2-L3-N) må være innfelt minst 5 mm, slik at riktig luft, overflate og elektriske avstander blir respektert (Bilde. 4 og 5)

TEKNISKE DATA

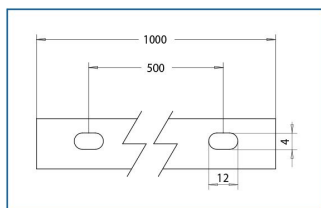
- L1/L2/L3/N/jording 16A/440V + D+/D- 2x1A/50V FELV AC (DALI)
- Frekvens: 50Hz
- Nominell strøm og spenning: 16A-440V
1A-50V AC FELV
- Fase strøm: 3,6kVA/10,8kVA
- Lengde: 4000mm
- Vekt: 4500g

- Farge: Hvit
- Montering: Utenpåliggende eller nedhengt i wire

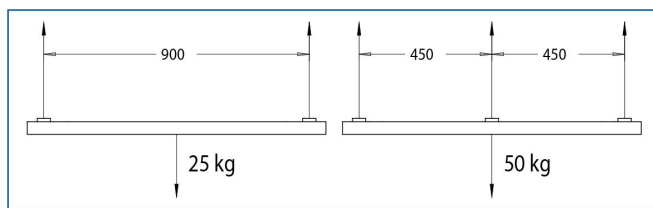
MÅLTEGNING



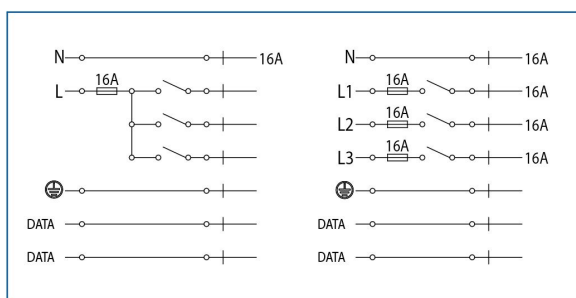
INSTALLASJON



Bilde 1. Posisjon skruerhull

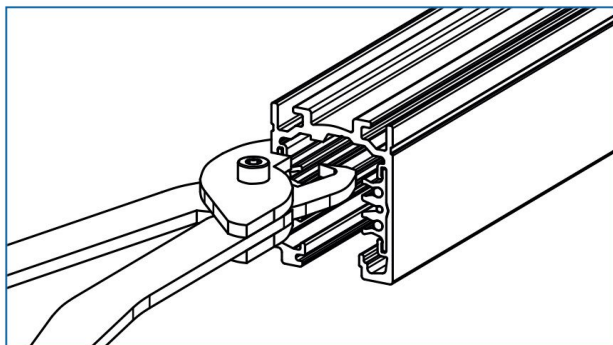


Bilde 2. Belastnings skjema

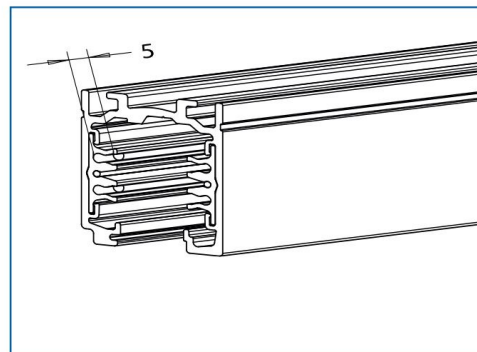


Bilde 3. Koblings skjema

INNFELLING AV KOBBERLEDERE



Bilde 4. Innfelling av kobberledere

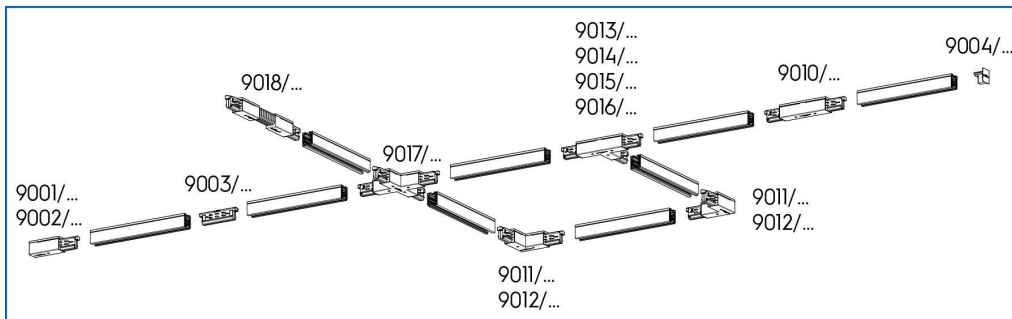


Bilde 5. Minimum innfelling

VIKTIG INFORMASJON

ADVARSEL

Distributøren er forpliktet til å gi kundene veiledning om riktig bruk av alle komponenter som følger med. Materialer, design, utviklingsprogram og emballasje kan endres uten forvarsel. Vi tar forbehold om eventuelle trykkfeil og endringer i spesifikasjoner



Alle installasjoner og utskiftinger må utføres av autorisert el-installatør. Gjør anlegget spennings løst. Vennligst respekter nasjonale installasjonsforskrifter. Sluttbrukeren og/eller installatør vil ta ansvar for å sikre elektrisk, mekanisk og termisk kompatibiliteten av systemet mot de material som den skal monteres på, og mot enhetene som er koblet til den.

Skinnene, komponentene og adaptere kan ikke brukes med tilbehør uten kvalitetsmerke. På A.A.G. Stucchi skinnene kan man bare bruke A.A.G. Stucchi tilkoblinger. A.A.G. Stucchi tilkoblinger kan bare brukes med A.A.G. Stucchi skinner.

Den elektriske tilkoblingen til strømmettet kan bare utføres med artiklene 9001 / ... og 9002 / ...

MEKANISK NØKKEL

Det er en mekanisk nøkkel på utsiden av skinnen for å garantere den riktige forbindelse av de ulike delene av sporet.

Også endetilkoblinger og tilkobling har en mekanisk nøkkel (skrue plassering som på bildet under) som må tas i betraktning for å velge riktig komponent. I katalogen under hvert produkt er tegninger av posisjonen av nøkkelen markert med en rød linje.

