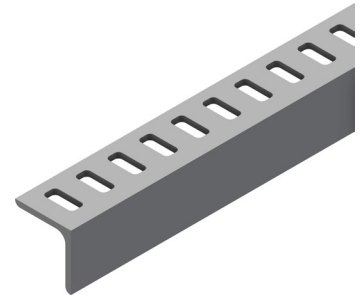


# Produktdatablad

| Art.nr. | Navn                                   | Type                    |
|---------|--|-------------------------|
| 1372140 | Vinkelstål AI-CW-7x16-40x40x4x3000 HDG | AI-CW-7x16-40x40x4x3000 |

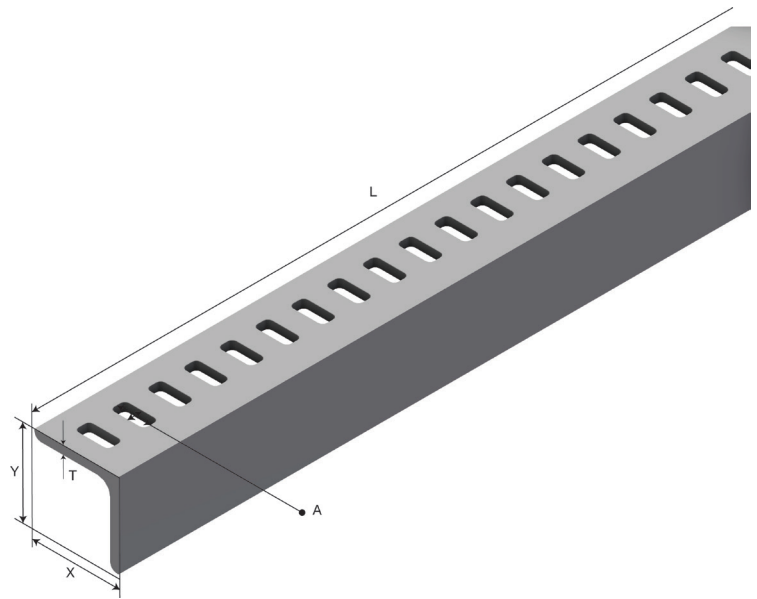
**Beskrivelse:** Benyttes til oppheng og feste for baner, stiger og annen utrustning som for eksempel skapskinner, tavlebygging og lignende.




## Mer informasjon:

### Egenskaper

| Navn                    | Verdi |
|-------------------------|-------|
| Vekt (kg)               | 7.1   |
| CC (mm)                 | 17    |
| A Hullstørrelse (mm)    | 7x16  |
| L Lengde (mm)           | 3000  |
| T Materialtykkelse (mm) | 4     |
| X (mm)                  | 40    |
| Y (mm)                  | 40    |



## Innpakning, information

|            |               |  |
|------------|---------------|--|
| F-PAK GTIN | Enkelt stykke | <br>7 0706937 21400 |
| D-PAK GTIN |               |  |