

Produktdatablad

Art.nr.	Navn	Type
1384182	Bend 90° OE100 FE-90-450 R600 HDG	OE100 FE-90-450 R600

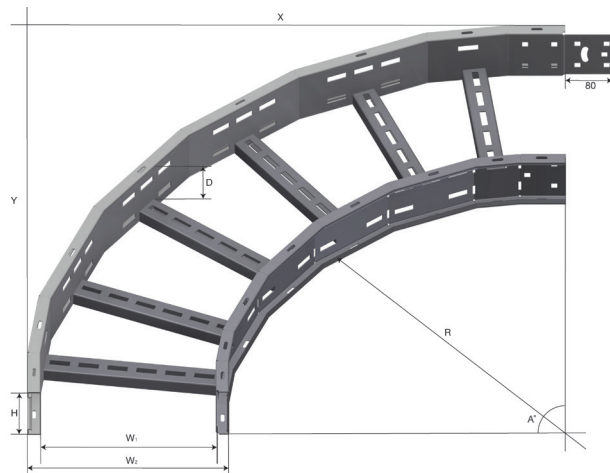


Beskrivelse: Plassbesparende 90° bend med delvis integrerte skjøtelasker.

Mer informasjon: Ingen skarpe kanter.

Egenskaper

Navn	Verdi
Vekt (kg)	8.9
Overlap integrert lask (mm)	80
W1 Bredder 1 (mm)	450
W2 Bredder 2 (mm)	496
D Lastehøyde (mm)	75
H Høyde (mm)	100
T Materialtykkelse (mm)	1.5
A Vinkel (deg)	90
R Radius (mm)	605
X (mm)	1073
Y (mm)	1073



Innpakning, information

F-PAK GTIN	Enkelt stykke	
D-PAK GTIN		