



MASTER LEDspot LV

MASTER LEDspotLV DimTone 5.8-35W MR16 36D

Med den varme halogenaktige lys er MASTER LEDspot LV en ideell erstatning for halogen i spot- og almenbelysning i servicesektoren. Den er spesielt godt egnet til fellesområder, for eksempel resepsjoner, lobbyer, korridorer, trappeoppganger og vaskerom, der lyset er på hele tiden. Den robuste MASTER LEDspot LV har en spredningsvinkel på 24 grader, og er uten UV og IR-stråling, noe som gjør denne løsningen godt egnet for belysning av varmesensitive objekter (mat, organiske materialer, malerier osv.). Den patenterte elektroniske driveren sørger for bred kompatibilitet med eksisterende elektromagnetiske og elektroniske halogentransformere. De dimmbare versjonene gir enda større besparelser, samtidig som man skaper den ønskede atmosfære.

Warnings and safety

- Driftstemperatur ligger mellom -20 °C og 45 °C
- Gjelder kun for tørre eller fuktige steder, og de fleste åpne armaturer med holdere som har ekstra plass (10 mm ledig luftrom)
- Ikke til bruk i nødlys eller exit lys (som markerer utgang)

Produktdata

Generell informasjon			
Lyskilde feste	GU5.3 [GU5.3]	Korrelert fargetemperatur (nom.)	2200 2700 K
I samsvar med EU RoHS	Ja	Lyseffekt (merkekapasitet) (nom.)	59,00 lm/W
Nominell levetid (nom.)	25000 h	Fargesamsvar	<6
Av/på-syklus.	50 000 X	Fargegjengivelse (nom)	90
		Nominell vedlikeholdsfaktor for lyskildelumen ved utgangen av nominell levetid (nom.)	70 %
		Lysytelse i lyskjegle på 90° (merkekapasitet)	345 lm
Teknisk belysning		Drift og elektrisk	
Fargekode	922-927 [CCT av 2200 K - 2700 K]	Inngangsfrekvens	- Hz
Spredningsvinkel (nom.)	36 °	Power (Rated) (Nom)	5,8 W
Lysstrøm (nom.)	345 lm	Lyskildestrøm (nom.)	510 mA
Lysintensitet (nom.)	800 cd		
Fargebetegnelse	Varm glød (WG)		

MASTER LEDspot LV

Effekten som tilsvarer	35 W
Starttid (nom.)	0,5 s
Oppvarmingstid til 60 % lyseffekt (nom.)	0.5 s
Strømfaktor (nom)	0.7
Spenning (nom.)	ac electronic 12 V

Temperatur

Maksimal temperatur for innfatningen (nom.)	88 °C
---	-------

Kontroller og dimming

Kan dimmes	Ja
------------	----

Mekanisk og innfatning

Lyspæreform	MR16 [2inch/50mm]
-------------	--------------------

Godkjenning og bruk

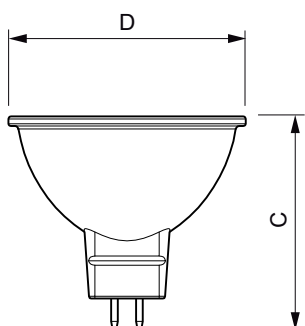
Energieffektivitetsmerke (EEL)	G
--------------------------------	---

Egnet til effektbelysning	Yes
Energiforbruk kWh/1000 t	6 kWh

Produktdata

Fullstendig produktkode	871951430730800
Produktnavn for bestilling	MASTER LEDspotLV DimTone 5.8-35W MR16 36D
EAN/UPC – produkt	8719514307308
Bestillingskode	30730800
SAP-teller – antall per pakke	1
SAP-teller – pakker per utvendige	10
SAP-materialer	929002493102
Nettovekt (stykk)	0,045 kg

Målskisse

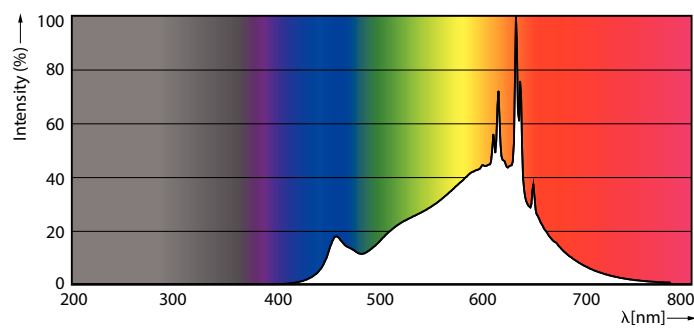


MR16 12V 4.4-35W 345lm 36D 2200-2700K

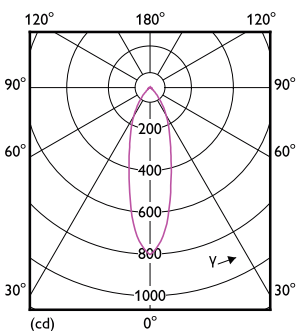
Product

MASTER LEDspotLV DimTone 5.8-35W MR16 36D

Fotometriske data



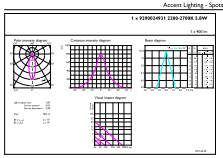
LEDspots MAS SLR 15,8W MR16 GU5,3 927 36D-POC



LEDspots MAS SLR 15,8W MR16 GU5,3 927 36D-LDD

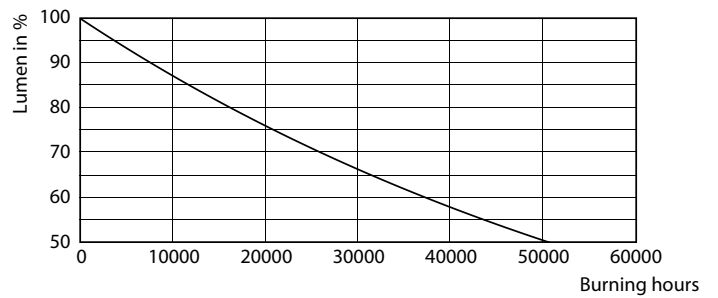
MASTER LEDspot LV

Fotometriske data



LEDspots MAS SLR 1 5,8W MR16 GU5,3 927 36D-ADL

Levetid



LEDspots LED 25K

LEDspots LMP 25K

