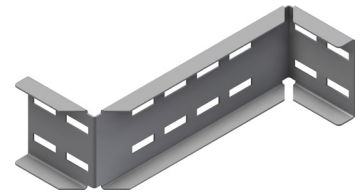


Produktdatablad

Art.nr.	Navn	Type
1371657	Reduseringsdel OE100 RP-300 SS	OE100 RP-300

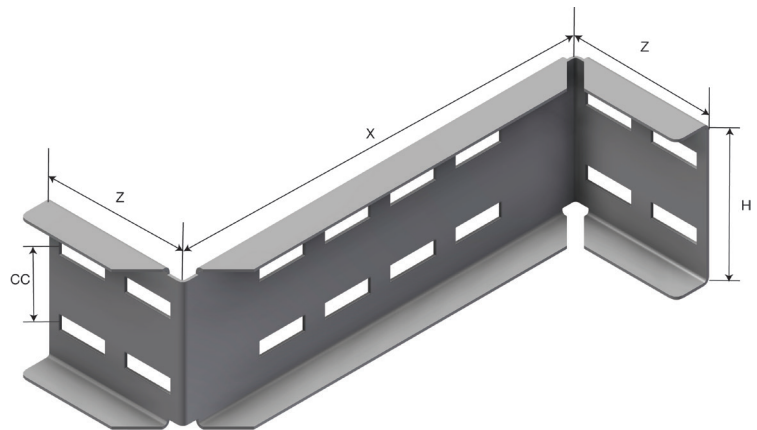


Beskrivelse: En fleksibel reduseringsdel gjør det mulig å redusere vidden til kabelstigen enter fra høyre eller fra venstre.


Mer informasjon: Skjøtelask ikke inkludert.

Egenskaper

Navn	Verdi
Vekt (kg)	1.2
CC (mm)	50
A Hullstørrelse (mm)	11x35
H Høyde (mm)	106
T Materialtykkelse (mm)	2
X (mm)	300
Z (mm)	102



Innpakning, information

F-PAK GTIN	Enkelt stykke	 7070693716574
D-PAK GTIN		