

Produktdatablad

Art.nr.	Navn	Type
1371647	Flexi-vertikalbend del OE100 FR-PA-900 SS	OE100 FR-PA-900

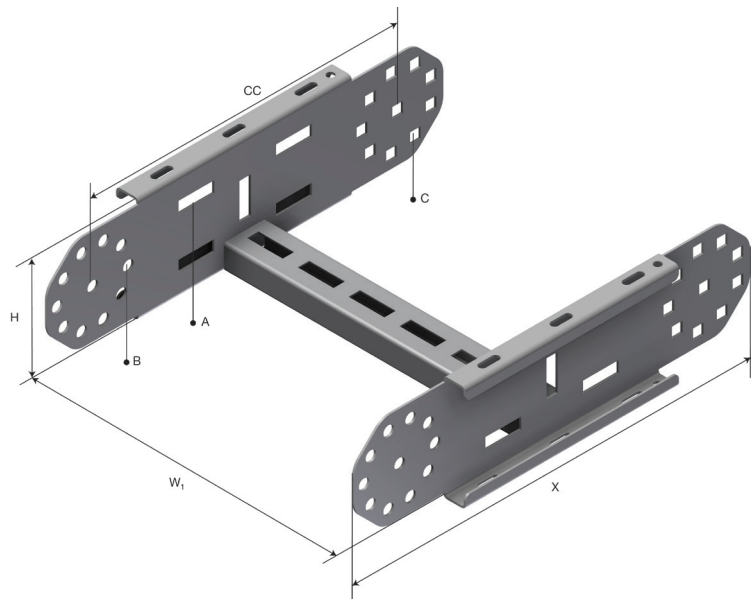
Beskrivelse: Fleksibel inn- og utvendig riser fra 1-90 grader.




Mer informasjon: Kombinasjonen med 9- og 10-hulls sirkler gir justeringsmulighet i på 4°.

Egenskaper

Navn	Verdi
Vekt (kg)	2.3
CC (mm)	300
B Hullstørrelse (mm)	Ø11
A Hullstørrelse (mm)	11x35
C Hullstørrelse (mm)	11x11
Overlap integrert lask (mm)	90
W1 Bredde 1 (mm)	900
H Høyde (mm)	100
T Materialtykkelse (mm)	2
X (mm)	390



Innpakning, information

F-PAK GTIN	Enkelt stykke	 7070693716475
D-PAK GTIN		