

Johanna LED

THORN

3525223 / 96221656 <JOHANNA LED 18L50-740 CL2 4,5M MTP60

LED 30W LED_2281	ISO 9223 C5	IP66	IK09			650°C
------------------	----------------	------	------	--	--	-------

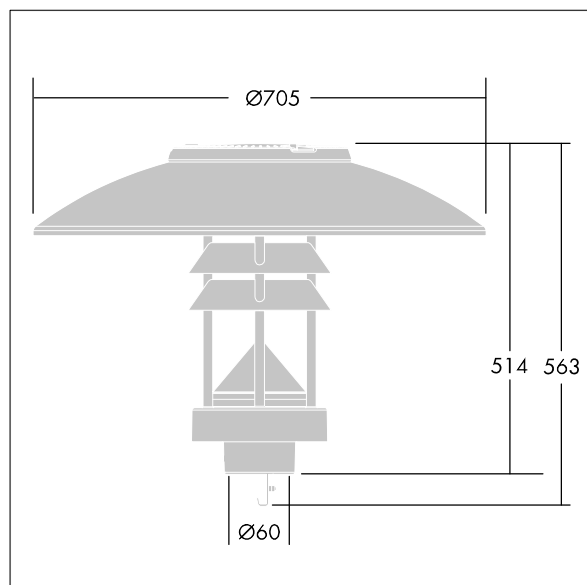
Johanna LED

En dekorativ LED-armatur med klassisk design og symmetrisk fordeling gir svært komfortabelt lys for parkområder. Elektronisk forkobling, omkoblingsbart forkoblingsutstyr driver 18 LED ved 500mA. Utstyrt med krets for 50% strømreduksjon, effektiv 3 timer før og 5 timer etter en kalkulert midnatt. Kan deaktiveres ved installasjon via en tilgjengelig intern bryter. Klasse II elektrisk, IP66, IK09. Sokkel og toppdeksel: aluminium. Toppskjerm: ABS-plast. Avskjerming: opal Tarflon®. Toppskjerm og sokkel: pulverlakkert klar lysegrå (RAL9022). Til montering på mastetopp, Ø60 mm mast, sikret med 5 mm sekskantskrue. Ferdigkablet med 4,5 m H05-RNF-kabel. Med 4000K LED.

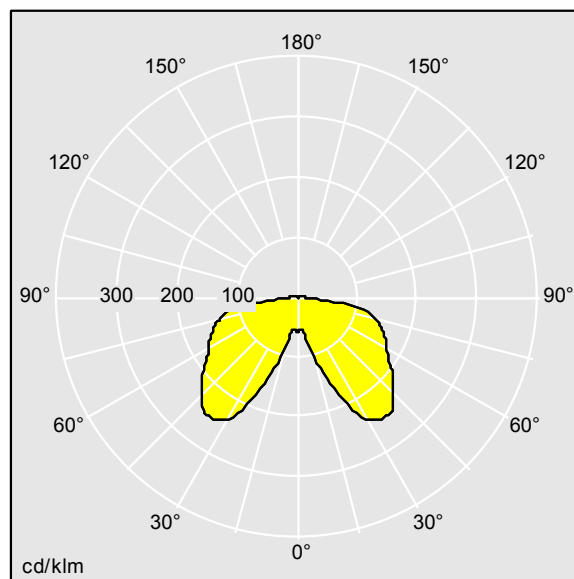
Mål: 705 x 705 x 514 mm
Luminaire input power: 30 W
Vekt: 7,7 kg
Vindflate: 0.12 m²



TLG_JHNL_F_LEDPDBLIT.jpg



TLG_JHNA_M_LEDLD1.wmf



TLLK_I11684a.ltd

Lampeposisjon: STD - standard
Lyskilde: LED
Lysutbytte fra armatur*: 2281 lm
Armatureffektivitet*: 76 lm/W
Lyskildeeffekt: 76 lm/W
Ra min.: 70

Forkobling: 1 x 96270867 LED DRIVER BP8 25/50W
0,35/1.05A TCI PT
Motsvarende fargetemperatur: 4000 Kelvin
Rated median useful life*:
L70 100000h at 25°C
Luminaire input power*: 30 W Effektfaktor = 0,95
Dimming: BP2
LOR: 1,00 ULOR: 0,04 DLOR: 0,96

Alle verdier merket med * er merkeverdi. Thorn bruker utprøvde og testede komponenter fra ledende leverandører, men det kan skje enkelttilfeller av teknologirelatert svikt i individuelle LED i løpet av beregnet levetid for produktet. Internasjonale standarder setter toleransen i innledende fluks og tilkoblet effekt til ±10 %. Med mindre annet er oppgitt, gjelder verdiene for en omgivelsestemperatur på 25 °C.

I de fleste produktene vil en svikt i ett LED-punkt ikke føre til funksjonsreduksjon av belysningsytelsen til armaturen og er derfor ikke en grunn for klage. Med mindre noe annet er oppgitt, er alle Thorn LED-produkter egnet for ubegrenset bruk (klassifisert RG1) med hensyn til fotobiologisk sikkerhet med blått lys (IEC/EN60598-1).

Thorn Lighting driver konstant utvikling og forbedring av sine produkter. Rettighetene gjelder endringer i spesifikasjoner uten opplysning på forhånd, enten personlig eller offentlig. © Thorn Lighting