



Art.navn:	Bevegelsessensor 70 antr
Art.nr:	GI83110
El.nr:	1477731
GTIN:	4010337831105

---

## Generelt

Bevegelsessensor vegg 70°.

---

## Beskrivelse

For styring av utendørs belysning. Kan også styre kontaktor.

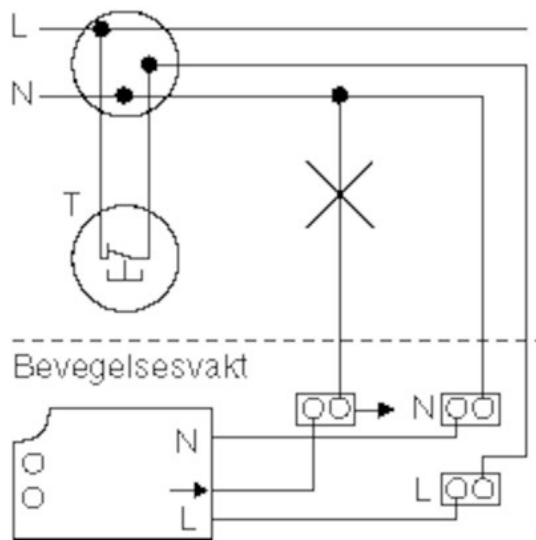
---

## Informasjon

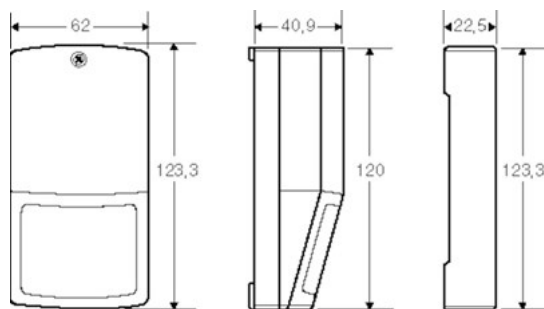
**FUNKSJON**Gira bevegelsesmelder 70 er en passiv infrarød detektor. Gjennom en Fresnel-linse registreres varme ved bevegelse fra mennesker eller annet som utstråler varme. Innenfor detekteringsområdet vil enhver varmebevegelse føre til at "lyset tenner".**MONTERING**For montering på vegg 2,4 meter over bakkenivå.**ETTERLØPSTID**Gira bevegelsesmelder 70 har trinnløs, justerbar tidsforsinkelse fra ca. 10 sekunder til 5 minutter. Dvs. bevegelsesmelderen holder lyset tent i innstilt tid etter siste bevegelse.**LUXOMRÅDE**Gira bevegelsesmelder 70 har trinnløs, justerbar lux for dag- og/eller nattstilling.

---

## Koblingsskjema



### Målskisse



### Tekniske data

#### Performance

Detekteringsområde 70°, maks 11 x 8 meter

#### Digitale innganger

Driftsspenning 230Vac, 50Hz

#### Utgang

Relé

#### Mekaniske egenskaper

Kapslingsklasse IP 54

Belastning 1000W

Halogenlødelamper (230V) -25 til +55°C

Overtemperatursikring 1000W

Glødelamper 750W

Tronic trafo 750VA (med min. 85% last)

Jernkjerne trafo