

# Produktdatablad

Art.nr.	Navn	Type
1384000	Bend 30° OE100 FE-30-150 R600 SS	OE100 FE-30-150 R600

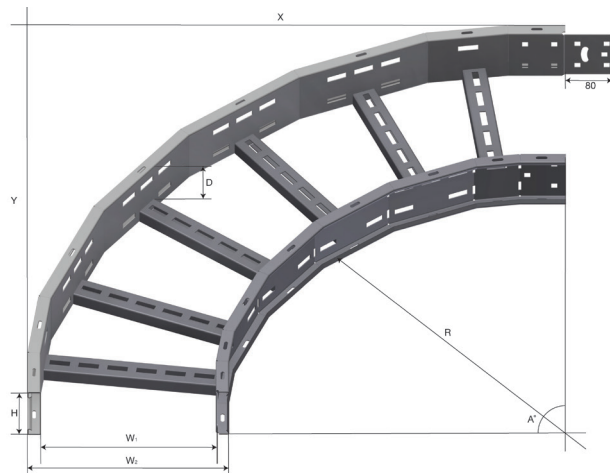


**Beskrivelse:** Plassbesparende 30° bend med delvis integrerte skjøtelasker.


**Mer informasjon:** Ingen skarpe kanter.

## Egenskaper

Navn	Verdi
Vekt (kg)	1.9
Overlap integrert lask (mm)	80
W1 Bredder 1 (mm)	150
W2 Bredder 2 (mm)	196
D Lastehøyde (mm)	75
H Høyde (mm)	100
T Materialtykkelse (mm)	1.5
A Vinkel (deg)	30
R Radius (mm)	605
X (mm)	273.3
Y (mm)	386.5



## Innpakning, informasjon

F-PAK GTIN	Enkelt stykke	 7070693840002
D-PAK GTIN		