

DIGIDIM 320 PIR SENSOR

El-nr: 1472658

Digidim 320 PIR er en tilstedeværelsesensor for DALI system. Sensoren er super sensitiv sensor som kan detektere veldig små bevegelser. Ideell for kontorer og klasserom.

HOVEDFUNKSJONER

- Passiv infrarød sensor
- Høy sensitivitet
- 360 grader dekning
- 5 mA DALI strømforbruk
- Programmerbar i Designer og Toolbox

TEKNISKE DATA

Tilkobling

DALI: Avtakbar kontaktblokk
Kabel tverrsnitt: 0.5 mm² – 1.5 mm² entråfet eller flertrådet
Kabelrating: Alle kabler må være "mains rated"

Strøm

DALI forsyning input: 13V - 22.5V
DALI strømforbruk: 10 mA

Sensors

Tilstedeværelsesensor: Passiv infrarød (PIR)

Mekanisk data

Maksimal monteringshøyde: 4M
Deteksjonsområde for bevegelse : 46 m² ved 2.5m montasjehøyde
Diameter monteringshull: 52 mm – 55 mm
Diameter sensor ring: 66 mm
Recommended clearance depth: 10 cm (med kabeldeksel, inkl. 5 cm for kabling)
Materiale: Flammehemmende PC / ABS (UL94-V0)
Finish/farge: Semi-matt/hvit RAL 9003
Vekt: 66.3g
IP klasse: IP30 (IP20 kabel deksel)

Drifts- og lagringsforhold

Omgivelses temperatur: 0...50°C
Relativ fuktighet: 90% maksimum, ikke kondenserende
Lagrings temperatur: -10...70°C

Konformitet og standarder

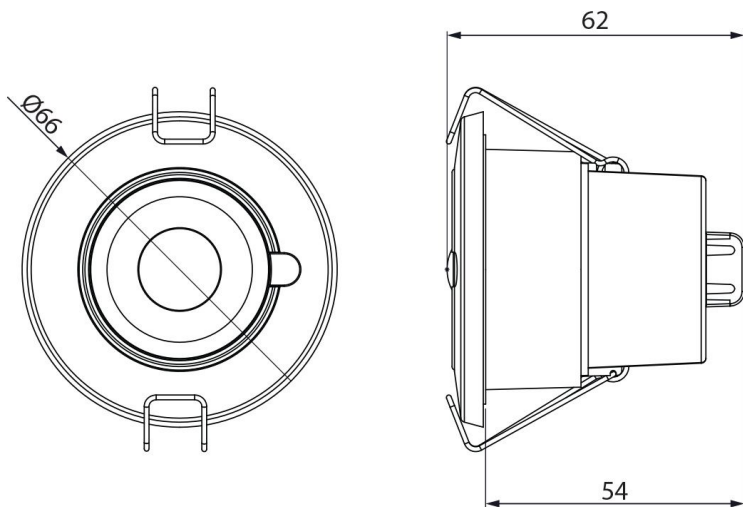
EMC utslipp: EN 55015
EMC immunitet: EN 61547
Sikkerhet: EN 61347-2-11
Miljø: I samsvar med WEEE og RoHS direktivene.

Programvarekompatibilitet

Designer: 5.4 eller senere
Toolbox: 2.4.2 eller senere

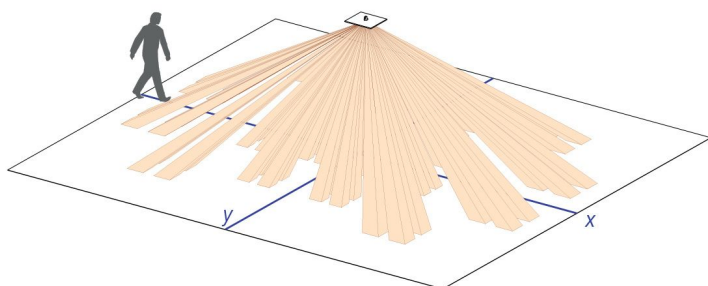


MÅLTEGNING

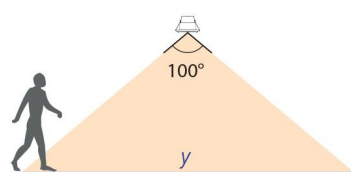
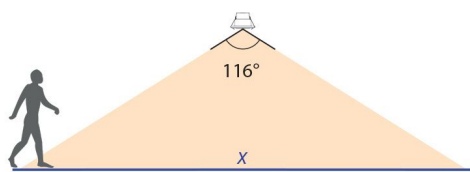
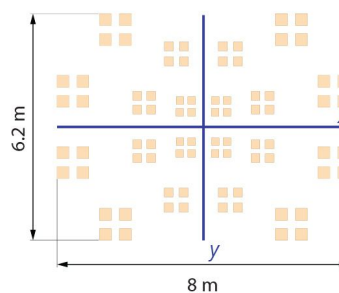


DETEKSJONSOMRÅDE

Tilstedeværelsesdetekteringsdekning ved 2,5 m høyde



Deteksjonsmønster på gulvnivå for 2.5 m monteringshøyde



KOBLINGSSKJEMA

