

# Chalice Pro

# THORN

3218738 / 96642356 CHAL PRO LED1100-830 HFIX RMB W6

|                      |  |  |      |  |  |  |                   |
|----------------------|--|--|------|--|--|--|-------------------|
| LED 9W LED_CHLP_1090 |  |  | IK03 |  |  |  | T <sub>a</sub> 25 |
|----------------------|--|--|------|--|--|--|-------------------|

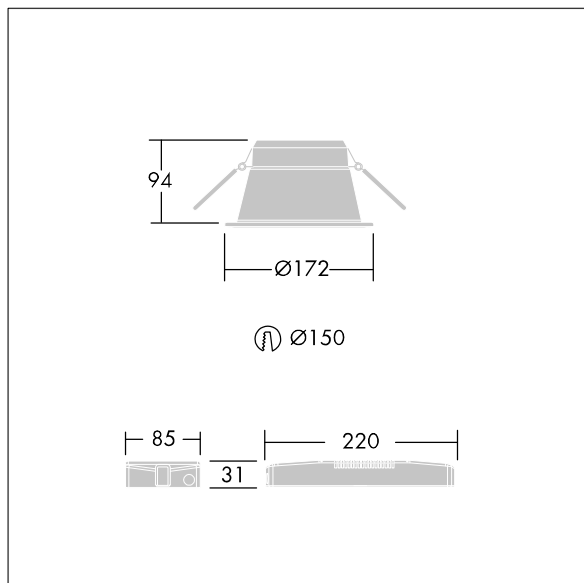
## Chalice Pro

En innfelt LED-downlight. Ekstern Forkoblingsutstyr med DALI-dimming. IP54 (IP20 ovenfra), Klasse I elektrisk. Armaturhus: aluminium, lakkert. Avskjerming: blank. Egnet for montering for himling 1–40 mm i en utsparring på Ø150 mm. Med 3000K LED.

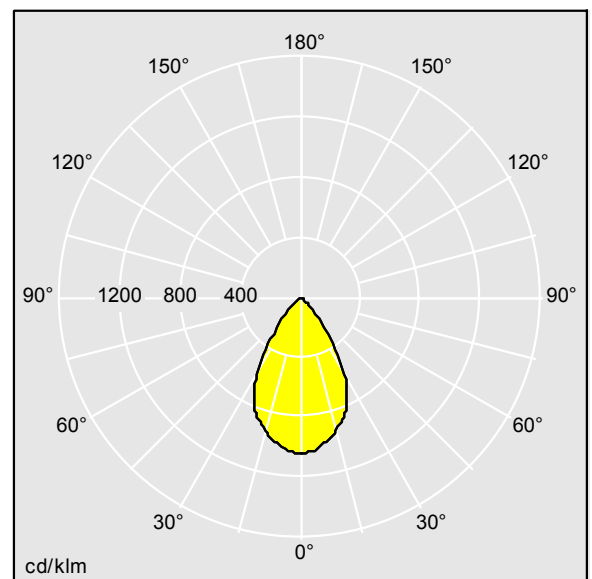
Mål: Ø172 x 94 mm  
Luminaire input power: 8,8 W  
Lysutbytte fra armatur: 1090 lm  
Armatureffektivitet: 124 lm/W  
Vekt: 0,49 kg



TLG\_CHLP\_F\_RMBPDB.jpg



TLG\_CHLP\_M\_DL1.wmf



TLG\_SP\_0042323.ltd

Lampeposisjon: STD - standard  
Lyskilde: LED  
Lysutbytte fra armatur\*: 1090 lm  
Armatureffektivitet\*: 124 lm/W  
Lyskildeeffekt: 123 lm/W  
Ra min.: 80  
Forkobling: 1 x 28000669 DRV TR LCA 10W 400mA  
40V D #04A SR PRE  
LOR: 1,00 ULOR: 0,00 DLOR: 1,00

Motsvarende fargetemperatur: 3000 Kelvin  
Chromaticity tolerance (initial MacAdam): 3  
Rated median useful life\*:  
L90 50000h at 25°C  
Luminaire input power\*: 8,8 W Effektfaktor = 0,95  
Standby effekt\*: 0,2 W  
Dimming: DA2 Dimmbar til 1%  
Vedlikeholdskategori: C - Lukket toppreflektor

Alle verdier merket med \* er merkeverdi. Thorn bruker utprøvde og testede komponenter fra ledende leverandører, men det kan skje enkelttilfeller av teknologirelatert svikt i individuelle LED i løpet av beregnet levetid for produktet. Internasjonale standarder setter toleransen i innledende fluks og tilkoblet effekt til ±10 %. Med mindre annet er oppgitt, gjelder verdiene for en omgivelsestemperatur på 25 °C.

I de fleste produktene vil en svikt i ett LED-punkt ikke føre til funksjonsreduksjon av belysningsytelsen til armaturen og er derfor ikke en grunn for klage. Med mindre noe annet er oppgitt, er alle Thorn LED-produkter egnet for ubegrenset bruk (klassifisert RG1) med hensyn til fotobiologisk sikkerhet med blått lys (IEC/EN60598-1).

Thorn Lighting driver konstant utvikling og forbedring av sine produkter. Rettighetene gjelder endringer i spesifikasjoner uten opplysning på forhånd, enten personlig eller offentlig. © Thorn Lighting