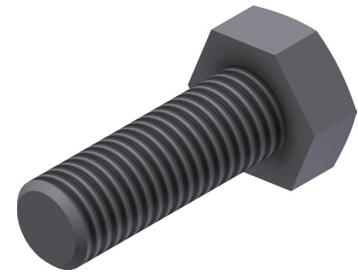


Produktdatablad

Art.nr.	Navn	Type
1371312	Sekskantskruer S-M HE-M12x35 HDG	S-M HE-M12x35

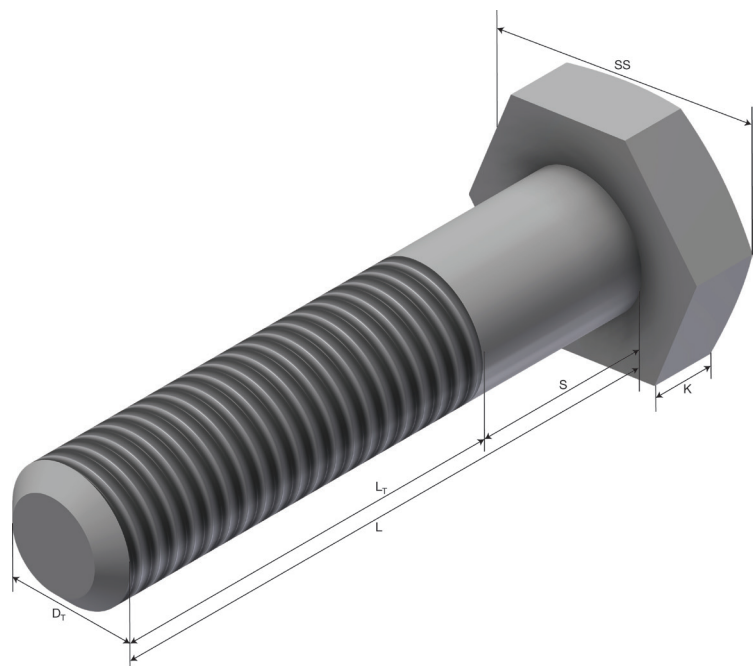
Beskrivelse:




Mer informasjon: For skinner av type U-21 er anbefalt boltlengde 25 mm ved montering av deler med 5 mm tykkelse. For skinner av type U-41 er anbefalt boltlengde 30 mm ved montering av deler i 5 mm tykkelse. Øk boltelengde tilsvarende ekstra tykkelse utover 5 mm. Lengre utgaver leveres i DIN 931 delgjennet. STD: 100

Egenskaper

Navn	Verdi
Vekt (kg)	0.01
Dt Gjengediameter (mm)	M12
Lt Lengde gjenger (mm)	35
Nøkkelvidde SS (mm)	17
K Skruehodehøyde (mm)	7.5
L Lengde (mm)	35



Innpakning, information

F-PAK GTIN	Enkelt stykke	 7070693713122
D-PAK GTIN		