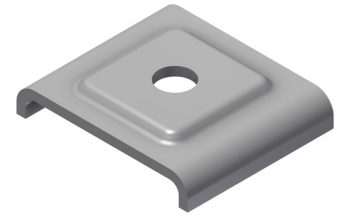


Produktdatablad

Art.nr.	Navn	Type
1302259	Firkantskive S-UNO D 132 HDG	S-UNO D 132-9

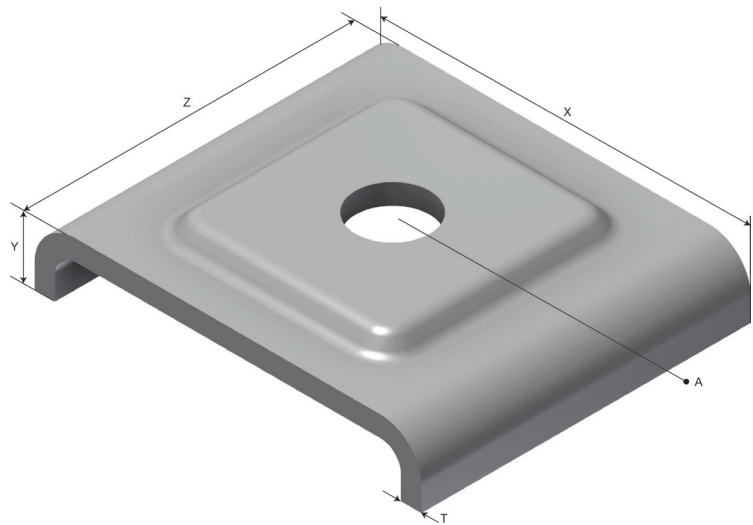
Beskrivelse:




Mer informasjon:

Egenskaper

Navn	Verdi
Vekt (kg)	0.05
A Hullstørrelse (mm)	Ø9
T Materialtykkelse (mm)	2.5
X (mm)	53
Y (mm)	9.9
Z (mm)	40



Innpakning, information

F-PAK GTIN	Enkelt stykke	 7070693022590
D-PAK GTIN		