

Produktdatablad

Art.nr.	Navn	Type
1303490	Smart Cleat Trefoil 3x90 SS	Trefoil 3x90

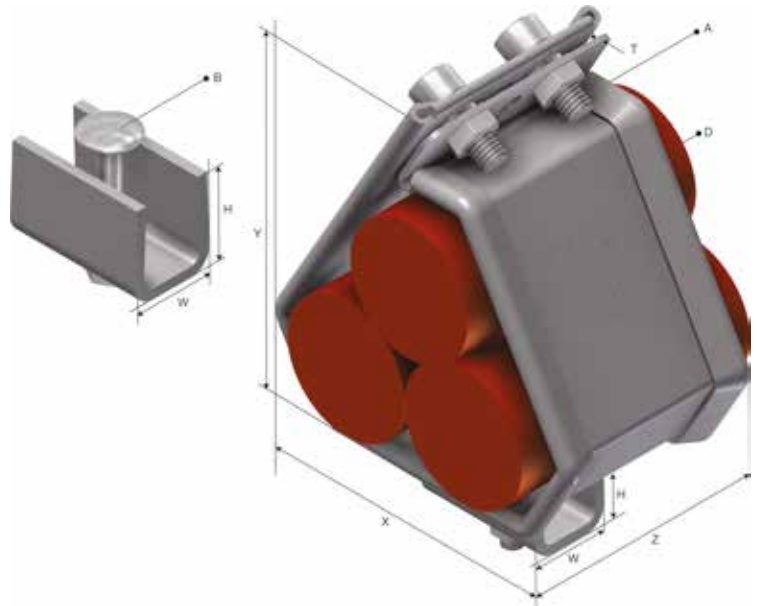
Beskrivelse:




Mer informasjon:

Egenskaper

Navn	Verdi
Vekt (kg)	0.8
W Bredde (mm)	24
D1 Diameter (mm)	90
B Hullstørrelse (mm)	M6
A Hullstørrelse (mm)	M8
H Høyde (mm)	27
T Materialtykkelse (mm)	1.5
X (mm)	210.2
Y (mm)	203.7
Z (mm)	65



Innpakning, information

F-PAK GTIN	Enkelt stykke	 7070693034906
D-PAK GTIN		