

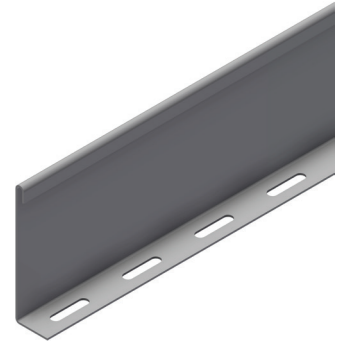
# Produktdatablad

Art.nr.	Navn	Type
1372004	Skilleplate OE125 DI SS	OE125 DI

**Beskrivelse:** Skilleplater for å skille forskjellige systemer.

1372004 består av

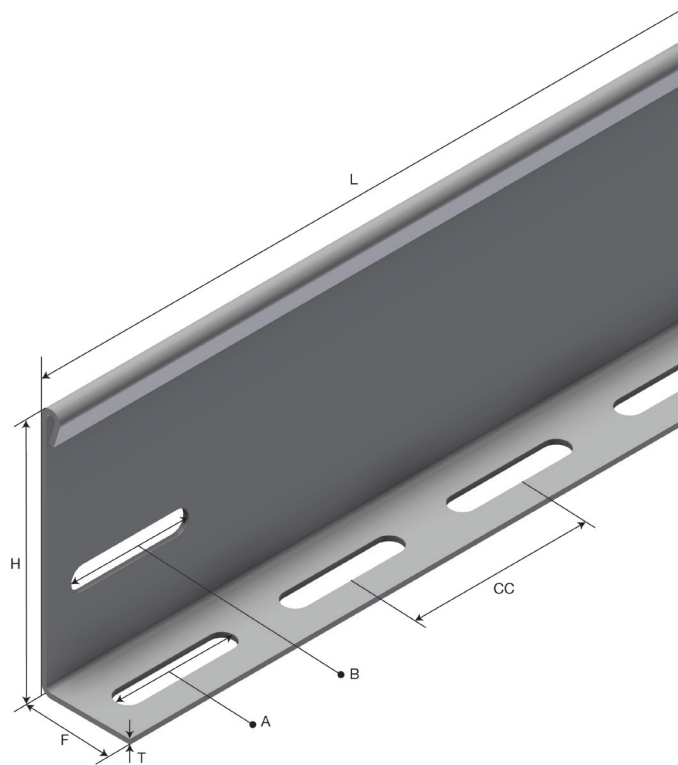
Art.nr.	Navn
89310	SKILLEPLATE OE-125-DI SS
1371981	LÅSESKR.M 6X12 A4 M/FL.MUTTER



**Mer informasjon:** Høyden på skilleplaten tilsvarer lastehøyden. Skilleplater i syrefast stål (316L) kan ikke brukes som elektromagnetisk barriere da dette stålet ikke er magnetisk.

## Egenskaper

Navn	Verdi
Vekt (kg)	4.9
CC (mm)	50
F Flens (mm)	27
B Hullstørrelse (mm)	7x35
A Hullstørrelse (mm)	7x35
L Lengde (mm)	3000
H Høyde (mm)	100
T Materialtykkelse (mm)	1.5



## Innpakning, information

<b>F-PAK GTIN</b>	<b>Enkelt stykke</b>	
<b>D-PAK GTIN</b>		