

Produktdatablad

| Art.nr. | Navn | Type |
|---------|----------------------------|-------------|
| 1372022 | Skilleplate OE125 DI-FR SS | OE125 DI-FR |

Beskrivelse: Skilleplater for å skille forskjellige systemer.

1372022 består av

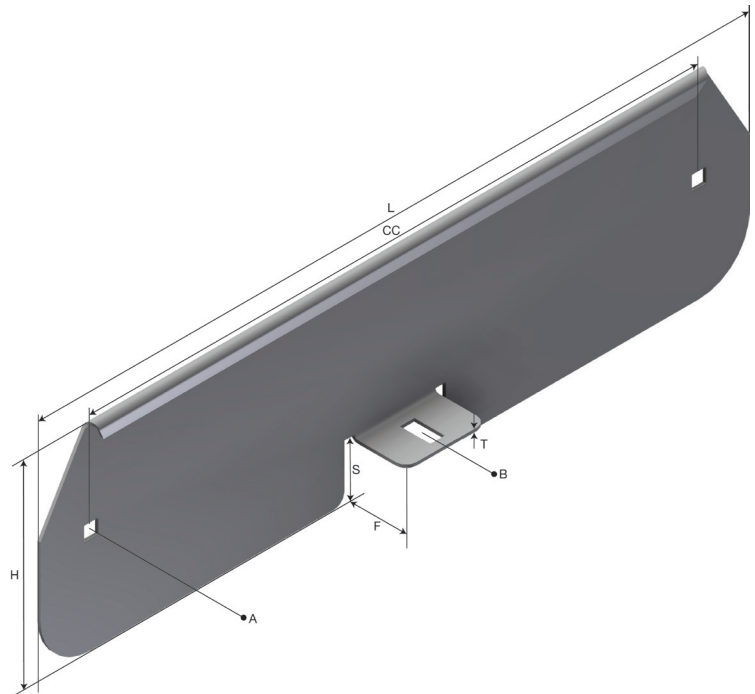
| Art.nr. | Navn |
|---------|-------------------------------|
| 86060 | SKILLEPL.FLEXI RISER OE125 SS |
| 1371981 | LÅSESKR.M 6X12 A4 M/FL.MUTTER |



Mer informasjon: Høyden på skilleplaten tilsvarer lastehøyden. Skilleplater i syrefast stål (316L) kan ikke brukes som elektromagnetisk barriere da dette stålet ikke er magnetisk. Skilleplatedel til flexi-vertikalbend passer både inn- og utvendige risere.

Egenskaper

| Navn | Verdi |
|-------------------------|-------|
| Vekt (kg) | 0.6 |
| S Avstand (mm) | 24.1 |
| CC (mm) | 300 |
| F Flens (mm) | 27 |
| B Hullstørrelse (mm) | 7x15 |
| A Hullstørrelse (mm) | 7x7 |
| L Lengde (mm) | 350 |
| H Høyde (mm) | 124.1 |
| T Materialtykkelse (mm) | 1.5 |



Innpakning, information

| | | |
|-------------------|----------------------|--|
| F-PAK GTIN | Enkelt stykke | |
| D-PAK GTIN | | |