

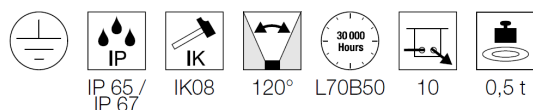
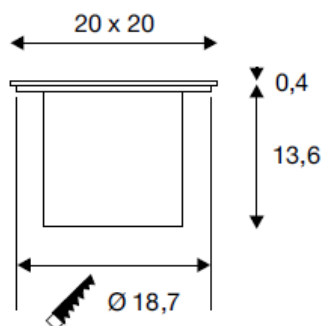
Produktblad 3224169



ROCCI 200

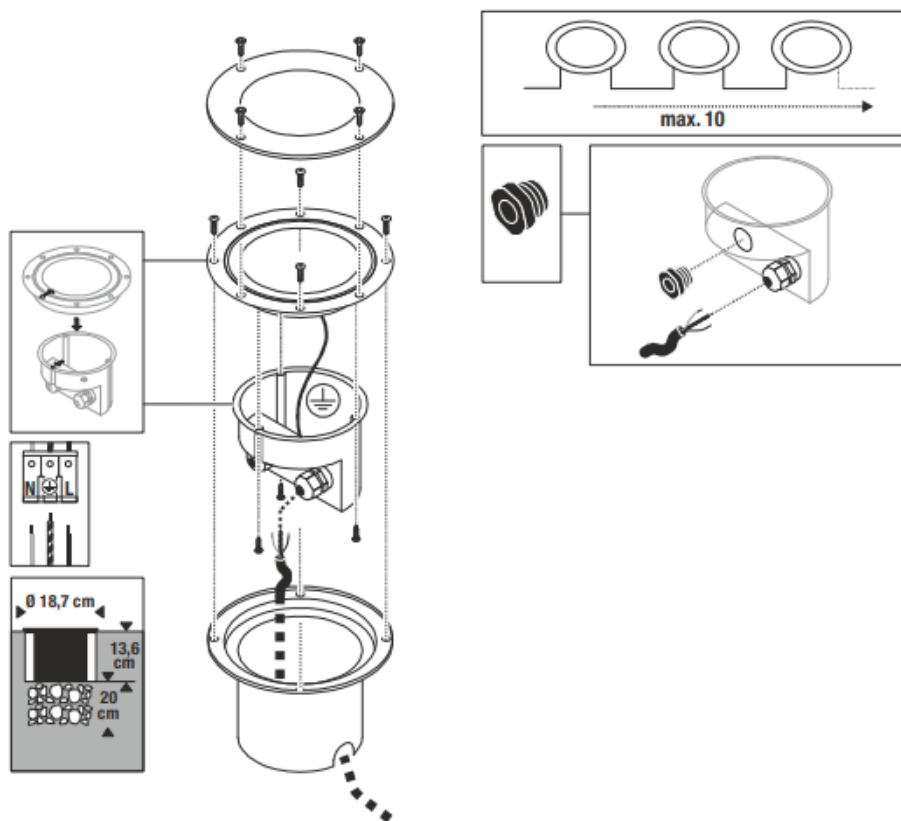
utendørs nedfelt bakkespot, LED, 3000 K, IP67, firkantet rustfritt stål 316, maks. 16 W

Den nedfelte bakkespotten ROCCI 200 har en firkantet front i rustfritt stål og et klart dekkglass. Den er utstyrt en COB LED. Armaturet finnes med rund eller firkantet frontring, og med kapslingsklasse IP67 er armaturet velegnet til utendørs bruk og kobles direkte til 230 V nettspenning. Leveres med monteringskopp som gjør monteringen enklere.



TEKNISKE DATA

Art.nr.: / EL.NR.	1006105 / EL.NR. 32 241 69
Primær merkespenning	100-277V ~50/60Hz mA/V
Sekundær strøm	350mA
Lengde	20.0 cm
Bredde	20.0 cm
Dybde	14.0 cm
Innfellingsdiameter	14.0 cm
Innfellingsdybde	13.6 cm
IP-kode	IP 65 / IP 67
Kapslingsgrad	I
Slagfasthetsklasse	IK08
Slagfasthet	5 Joule
Montering	Innfelt montering
Montering detaljer	Gulv
Maks antall armaturer sammenkoblet	10
Effekt	16 W
Lysytelse	1530 lm
Lysfargetemperatur	3000 Kelvin
Spredningsvinkel	120 °
Farge	rustfritt stål
CRI	80
LXXBXX-data	L70B50



Rengjøring:

Planmessig rengjøring gir deg best belysning over tid.

Gjør anlegg alltid strømløst før rengjøring.

Det anbefales støvtørring med mikrofiber. Intervaller avhenger av bruksområdets støv-/smussmengde. Unngå sterke kjemikalier (ph>7) og vær varsom med frontlinse eller reflektor hvis denne er tilgjengelig. Ikke spray midler direkte på armatur.

Særlig tilsmussede områder kan rengjøres med mildt såpevann, men prøv på et avgrenset område først.

LED Driver eller åpne komponenter må ikke utsettes for vann eller fuktighet.

HMS:

Produktet samsvarer med RoHS og inneholder ikke kvikksølv eller bly
SLV NORWAY AS er medlem i Renas og alle produkter skal leveres tilbake til returpunkter for resirkulering. 98% av LED armaturer kan resirkuleres.

Energisparing:

Generelt representerer bytte fra lysrør til LED > 60% energisparing.

Ved sensor/lysstyring får du maks besparelse.

SLV-LINK



EFO-LINK



Notater
