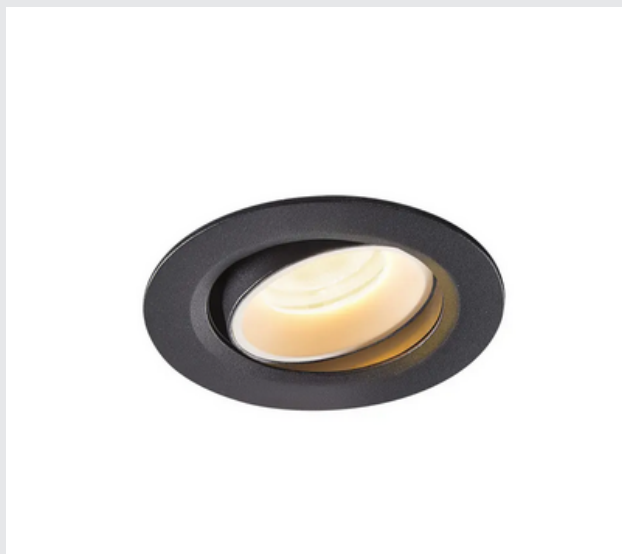


FDV 3248541



NUMINOS® MOVE XS

innfelt downlight, LED 2700 K, rund, sort/hvit, 55°, uten LED-Driver (Se tilbehørslisten på neste side)

ETT BELYSNINGSSYSTEM – TUSEN MULIGHETER
NUMINOS®

Serien finnes i sju versjoner (68-75 mm til 176-186 mm) med høy-ytende LED-modul i tre lysfarger (2700 K, 3000 K, 4000 K) og blendingsvurderinger (UGR 16, 19, 22). Valg mellom reflektorer med spredningsvinkler på 20°, 40° eller 55°.

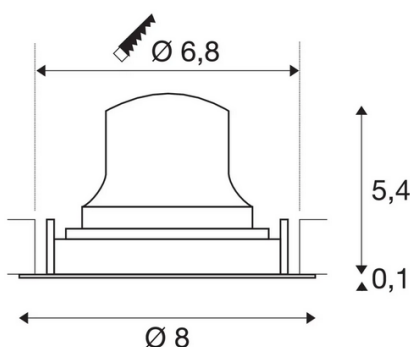
Valg av sort eller hvit, med baffel i enten sort, hvit eller krom.

NUMINOS® Downlights finnes som faste eller vippebare versjoner (4 x faste og 3 x kardanske).

Effektfilter

Diverse effektfilter (frostet, prismatisk, elliptisk, bikubecelle) er tilbehør.

NYTT TILBEHØR: Nå også med rehab-ring eller rehab-ramme i sort eller hvit.



TEKNISKE DATA

Art.nr.: / EL.NR.	1005560 / EL.NR. 32 485 41
Sekundær strøm	200mA
Høyde	5.5 cm
Diameter	8.0 cm
Hulltak	6.8 cm
Innfellingsdybde	11.0 cm
IP-kode	IP 20
Kapslingsgrad	III
Slagfasthetsklasse	IK02
Slagfasthet	0,2 Joule
Montering	Innfelt montering
Montering detaljer	Tak
Lysytelse	670 lm
Lysfargetemperatur	2700 Kelvin
Spredningsvinkel	55 °
Farge	sort
CRI	90
UGR ≤	16
LXXBXX-data	L80B50
Minimal omgivelsestemperatur	-20 °C
Maksimal omgivelsestemperatur	40 °C

Tilbehør

1005609 EL.NR. 6603121	LED-DRIVER FASEAVSNITT DIM MAKS 10W 200mA med hurtigkobling
1005610 EL.NR. 6603120	LED-DRIVER AV/PÅ MAKS 10W 200mA med hurtigkobling
1005611 EL.NR. 6603122	LED-DRIVER DALI DIM MAKS 30W (maks 13,5W@200mA) m/hurtigkobl.
1005612 EL.NR. 3248596	NUMINOS® XS Linse Ellipse
1005613 EL.NR. 3248597	NUMINOS® XS Linse Prismatisk
1005614 EL.NR. 3248598	NUMINOS® XS Linse Frostet
1005615 EL.NR. 3248599	NUMINOS® XS Bikubefilter/Honeycomb
1006135 EL.NR. 3221956	REHAB-RING SORT FOR XS FOR HULLTAK Ø85 - 130MM
1006136 EL.NR. 3221961	REHAB-RING HVIT FOR XS FOR HULLTAK Ø85 - 130MM
1006137 EL.NR. 3221966	REHAB-RAMME SORT FOR XS FOR FIRKANTHULLTAK 85 - 130MM
1006138 EL.NR. 3221971	REHAB-RAMME HVIT FOR XS FOR FIRKANTHULLTAK 85 - 130MM

Rengjøring:

Planmessig rengjøring gir deg best belysning over tid.

Gjør anlegg alltid strømløst før rengjøring.

Det anbefales støvtørking med mikrofiber. Intervaller avhenger av bruksområdets støv-/smussmengde. Unngå sterke kjemikalier (ph>7) og vær varsom med frontlinse eller reflektor hvis denne er tilgjengelig. Ikke spray midler direkte på armatur.

Særlig tilsmussede områder kan rengjøres med mildt såpevann, men prøv på et avgrenset område først.

LED Driver eller åpne komponenter må ikke utsettes for vann eller fuktighet.

HMS:

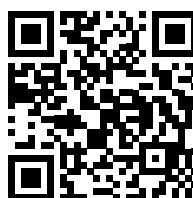
Produktet samsvarer med RoHS og inneholder ikke kvikksølv eller bly
SLV NORWAY AS er medlem i Renas og alle produkter skal leveres tilbake
til returpunkter for resirkulering. 98% av LED armaturer kan resirkuleres.

Energisparing:

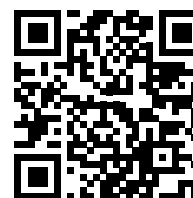
Generelt representerer bytte fra lysrør til LED > 60% energisparing.

Ved sensor/lysstyring får du maks besparelse.

SLV-LINK



EFO-LINK



Notater
