

FDV 3248527

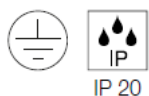
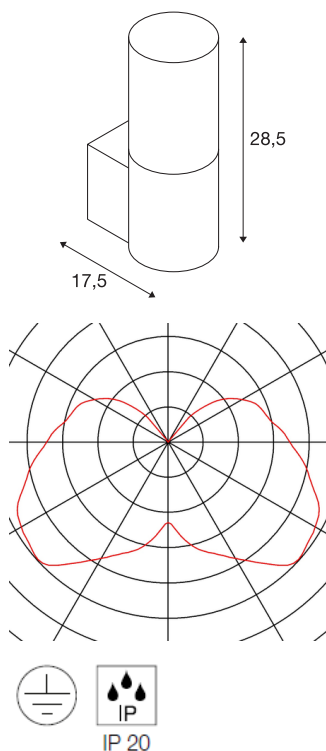


**SOCKET
INSIDE**

LISENNE WL

veggarmatur, E27, steingrå, maks. 23 W

Veggarmaturet LISENNE gir et solid inntrykk, med sitt mørke glass og et armatur av basalt. Armaturets E27-sokkel egner seg for strømsparende LED-lyskilder, gjerne med filament. Den kobles direkte til 230 V nettspenning.



220-240V ~50/60Hz
Materiale: Basalt / Glass

TEKNISKE DATA

Art.nr.: / EL.NR.	155752 / EL.NR. 32 485 27
Sokkel	E27
Antall lyskilder	1
Primær merkespenning	220-240V ~50/60Hz mA/V
Høyde	28.5 cm
Diameter	12.0 cm
Dybde	17.5 cm
Nettovekt	3.144 kg
Bruttovekt	3.543 kg
IP-kode	IP 20
Kapslingsgrad	I
Montering	Utenpåliggende montering
Montering detaljer	Vegg
Maks effekt	23 W
Farge	grå
BIG WHITE side	213

Høyeste energieffektivitetsklasse på utbyttbar lyskilde:



Lyskilder

1005268 EL.NR.37 105 51	SLV LED-LYSKILDE ST64 Klar Filament E27 7,5W/927 DIM	
1005289 EL.NR.37 105 56	SLV LED-LYSKILDE Rørform opal hvit E27 8W/930 DIM	

Rengjøring:

Planmessig rengjøring gir deg best belysning over tid.

Gjør anlegg alltid strømløst før rengjøring.

Det anbefales støvtørking med mikrofiber. Intervaller avhenger av bruksområdets støv-/smussmengde. Unngå sterke kjemikalier (ph>7) og vær varsom med frontlinse eller reflektor hvis denne er tilgjengelig. Ikke spray midler direkte på armatur.

Særlig tilmussede områder kan rengjøres med mildt såpevann, men prøv på et avgrenset område først.

LED Driver eller åpne komponenter må ikke utsettes for vann eller fuktighet.

HMS:

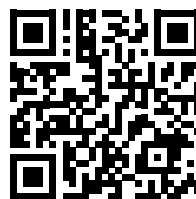
Produktet samsvarer med RoHS og inneholder ikke kvikksølv eller bly
SLV NORWAY AS er medlem i Renas og alle produkter skal leveres tilbake
til returpunkter for resirkulering. 98% av LED armaturer kan resirkuleres.

Energisparing:

Generelt representerer bytte fra lysrør til LED > 60% energisparing.

Ved sensor/lysstyring får du maks besparelse.

SLV-LINK



EFO-LINK



Notater
