

Termostat med berøringsskjerm

BESKRIVELSE



Programmerbar termostat m/berøringsskjerm og WiFi-funksjon for elektrisk gulvvarme. En kombinasjon av app-aktivert fjernkontroll, stemmestyring, enkel bruk og estetisk design gir maksimal komfort med gulvvarme.



Amazon, Alexa and all related logos are trademarks of Amazon.com, Inc. or its affiliates. Google and related marks and logos are trademarks of Google LLC.

PRODUKTEGENSKAPER

Attraktiv design

- Flat front med berøringsskjerm m/full fargekapasitet
- Unik nVent RAYCHEM form og følelse
- Kan monteres som frittstående termostat eller bygges inn i bryterrammer med en eller flere brytere

Enkel å bruke

- Sveip og trykk-navigering
- Store ikoner i hovedmenyen
- Bla-funksjon for listevalg
- Hjul for temperaturvalg

7 Driftsmoduser

- 3 spareprogrammer
- 1 konstant modus
- 1 fleksibel boost-modus (fleksibel og midlertidig overstyring av spare- eller konstant modus).
- 1 feriemodus
- 1 AV-modus

Energieffektiv

- 3 spareprogrammer som oppfyller alles behov
- Smart og nøyaktig tilpassbar funksjon
 - Regner ut når den må starte oppvarmingen for å nå ønsket temperatur på riktig tidspunkt.
 - Tilpasser seg miljøet
 - Tilpasser seg gulvkonstruksjonen
- Åpent vindu-funksjon
- Optimal varmestyring med 2 følere (rom- og gulvføler)

Fleksibel

- Kompatibel med bryterrammer
- Kompatibel med en rekke gulvfølere
- 3 sparemoduser med fleksibelt antall hendelser per dag

Trådløs

- WiFi 802.11 b/g/n

PRODUKTEGENSKAPER

Fjernkontroll

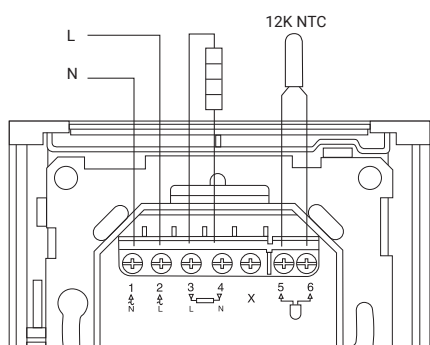
- Huseiere kan overvåke, styre og programmere nVent RAYCHEM SENZ WIFI-termostaten via SENZ-WIFI gratis-appen for smartmobiler (iOS og Android).
- Huseiere kan kontrollere varmen ved hjelp av Amazonas Alexa-kompatible smarte høyttalere (for detaljer om oppsettet også se dokumentet **EU1800**).
- Huseiere kan kontrollere varmen ved hjelp av Google Assistant-kompatible smarte høyttalere (for detaljer om oppsettet også se dokumentet **EU1801**).
- Systemintegratorer kan bruke Open RestFul API dokumentasjon for å utvikle tilpasset integrering til eksisterende BMS systemer. Full RestAPI-dokumentasjon tilgjengelig på: <https://api.senzthermostat.nVent.com/>

TEKNISKE DATA

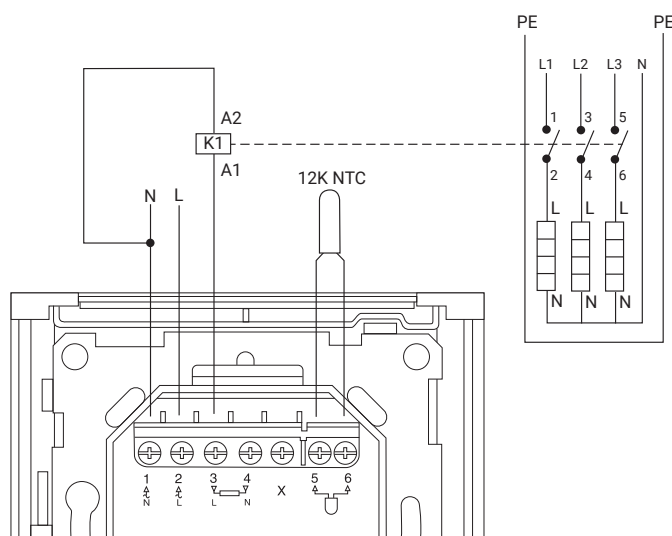
Spenning på strømforsyning	230 VAC (+10 %/-15 %), 50Hz
Reléutgang	Varmekabel 230 V, maks. 13 A (maks. 10 A for T2Rød = 100 m)
Temperaturområde gulvføler	+5°C til +40°C
Temperaturområde romføler	+5°C til +40°C
Områdebegrensning	Lav +5°C/ Høy +40°C
Omgivelsestemperatur-drift	0°C til +60°C
Omgivelsestemperatur-transport	-20°C til +70°C
Nøyaktighet gulvføler	0,2°C i området fra 0°C til +40°C
Metode for temperaturkontroll	Pulsbreddemodulering med proporsjonal-integral kontrollsløyfe- PID kontroll
Nøyaktighet romføler	0,2°C i området fra 0°C til +40°C
Kontrollmoduser	Gulvføler Romføler Romføler med gulvbegrenser Uten føler (effektregulator)
7 Driftsmoduser	3 programbare spareprogrammer – 1 til 7 hendelser/dag – 7 dager/uke – 1 temperatur per hendelse 1 konstant modus – 1 innstilt temperatur 1 fleksibel boost-modus (midlertidig overstyring av de programmerbare eller konstante modusene) – Justerbar temperatur – Justerbar varighet 1 feriemodus – Kan forhåndsprogrammeres – Kalenderbasert – Adaptiv temperaturfunksjon 1 AV-modus – En eventuell frostbeskyttelse kan installeres
Lagring av innstillinger	Ikke-flyktig minne
Lagring av klokkeslett og dato	Minst 5 års lagring Minst 10 år hvis den er slått på 50 % av tiden
Beskyttelsesklasse	IP21 (Pakning som øker termostatens vanntetthet fra IP21 til IP44 tilbys. Passer kun til sort stand alone design.)
Trådløs standard	IEEE 802.11 b/g/n
Terminaler	2,5 mm ² skruklemme
Gulvføler	12 kΩ ved 25°C +/- 0,75°C (nr:38165)
Maksimal lengde på gulvføler	100 m, 2 x 1,5 mm ² (230 VAC kabel)
Diameter på følerkabel	4,5 mm
Diameter på følertupp	5 mm
Kompatibilitet med andre følere	Følere på 2, 10, 12, 15, 33 og 100 kΩ
Mål med nVent RAYCHEM ramme	85,5 x 84,3 x 41,9 mm
Farge på ekstra front	RAL9003
Godkjenninger	CE, VDE

KOBLINGSSKJEMA

Direkte tilkobling (én varmekurs - max 2990W)
Varmekrets < Kabel for 13 amp konstantspenning eller
maksimalt 100 meter med T2Rød



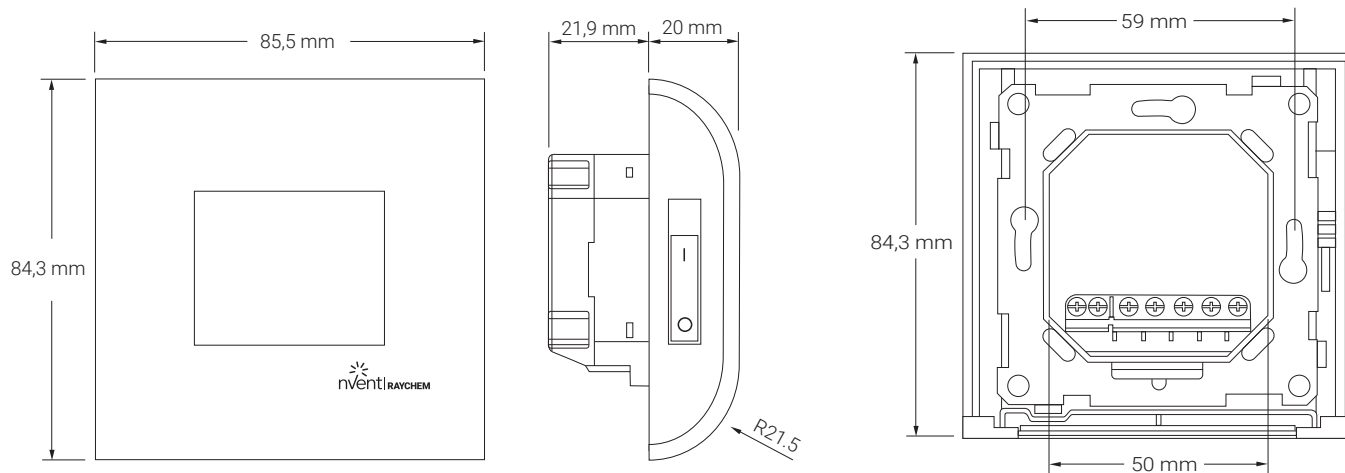
Tilkobling via kontaktor (flere varmekurser - over 2990W)
Totalt for varmekretser > Kabel for 13 amp konstantspenning
eller mer enn 100 meter med T2Rød



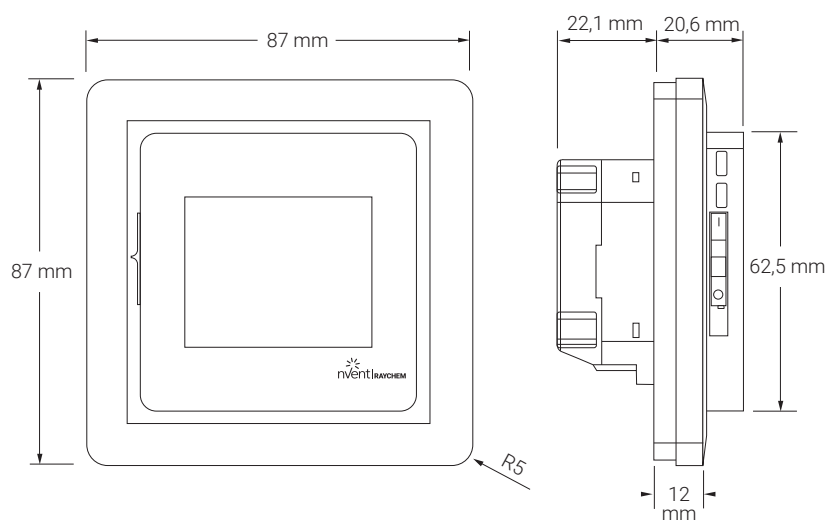
K1: kontaktor med innebygd støydemping

DIMENSJONSTEGNINGER

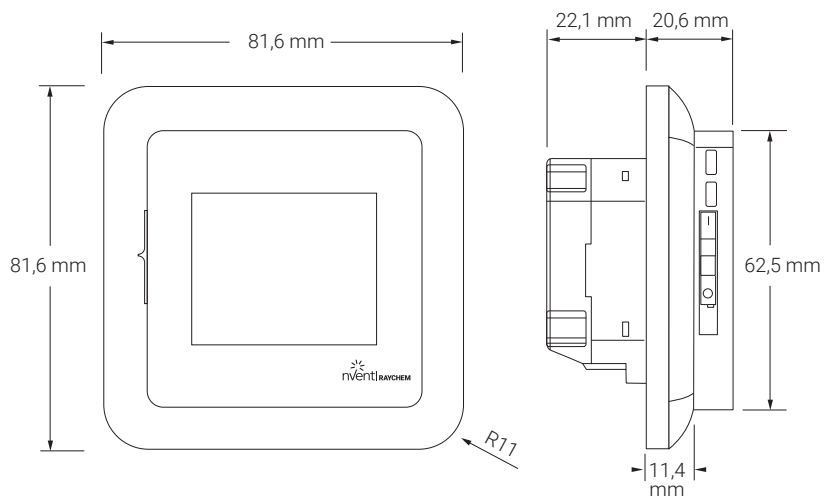
Dimensjonstegninger – nVent RAYCHEM ramme



Dimensjonstegninger – Firkantet ramme



Dimensjonstegninger – Rund ramme



BESTILLINGSINFORMASJON

Termostat	R-SENZ-WIFI	54 000 40
IP44-pakning	R-SENZ-ACC-IP44GASKET	54 000 41
Schneider Exxact alu-farget front inkl. ramme	R-SENZ-ACC-METALFRONT	54 000 42
Schneider Exxact antrasitt-farget front inkl. ramme	R-SENZ-ACC-ANTHRACITEFRONT	54 000 43
Reserveføler	U-ACC-PP-14-SENSOR-N10K*	1244-002952
Schneider Exxact hvit ramme	R-SENZ-ACC-WHITEFRAME	1244-018579
Hvit front RAL9010 (type Elko)	R-SENZ-ACC-WHITE-RAL9010	54 000 73

* Hvis 1244-002952 reserveføleren brukes, må konfigurasjonen settes til 10 kΩ i følerinnstillingene (Innstillingsmeny / Innstillinger / Avansert / Følertype)

Norge

Tel +47 66 81 79 90

salesno@nVent.com



Vår verdifulle portefølje av merkevarer:

CADDY ERICO HOFFMAN RAYCHEM SCHROFF TRACER