

Lysmast

Produkter

Referanser

Lysmast / Produkter / Lysmaster

Avtrappet mast 8,0 m med fotplate Euroskjøt

Mastene er bygget opp med avtrappede rørdimensjoner og leveres todelt. Mastene er borret i topp for Euroskjøt. Tilhørende gjengestifter til montering finnes innvendig i mast bak koblingsluke, disse leveres i syrefast (A4) kvalitet. Avstand fra fotplate til lukeåpning = 800 mm.

Mastene er dimensjonert for en projisert armaturflate ifølge tabell for vindlast. Dimensjonering av master blir utført iht. NS-EN 1991-1-4 Eurocode 1. Varmforsinket iht. NS-EN ISO 1461.

Art.nr. 3110308D Avtrappet mast 8,0 m leveres todelt, og består av følgende deler:

Art.nr. 3670408 Bunnseksjon 5,0 m

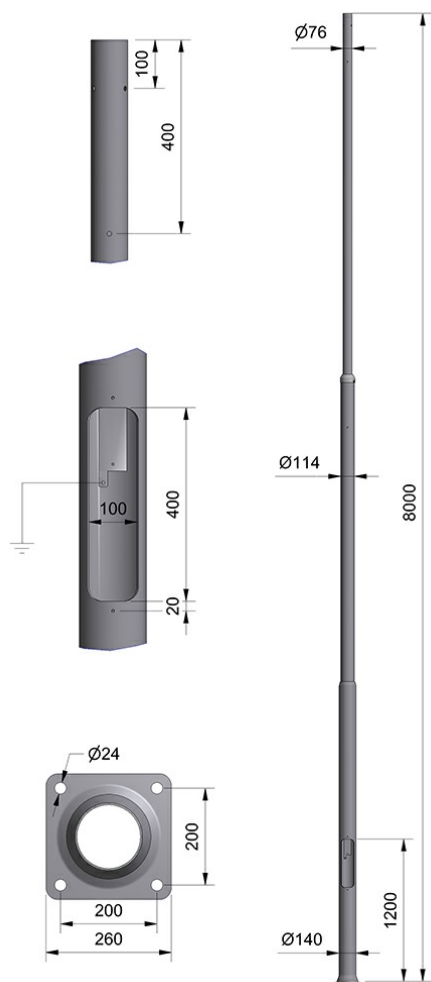
Art.nr. 3670717 Toppseksjon 3,0 m

Art.nr. 3100042 Koblingsluke for Ø114 med linsehodeskruer

Art.nr. 4416020 Gjengestift M16x20 (3 stk)

Art.nr. 4412012 Gjengestift M12x12 (6 stk)

Last ned produktark ↓



Finnes som:

Varmforsinket

Artikkelnummer: 3110308D

Elnummer: 3640977

GTIN: 7052250005321

Resirkulert stål: 20-30%

CO₂ -ekv.*: 3640977

CombiCoat®

Artikkelnummer: 3110308DC

Elnummer: 3640990

GTIN: 7052250005451

Resirkulert stål: 20-30%

CO₂ -ekv.*: 3640990

*GWP tallene er beregnet iht. [NPCR 013 Part B for Steel and Aluminium Construction Products \(references to EN15804+A2\)](#)

Tekniske data

For alle varianter

Lyspunkthøyde 8 m

C/C bolter 200 mm

Mastetoppdiamenter 76 mm

Type Avtrappet

Fundament Fotplate

Vref 24 m/s 0,65 m²

Vref 27 m/s 0,49 m²

Vref 29 m/s 0,42 m²

Vref 31 m/s 0,35 m²

Vekt 91 kg

Materialkvalitet S355

CE godkjent Ja

Borret for Euroskjøt Ja

Sikkerhetsklasse Standard

Lagerført Nei

[Se alle spesifikasjoner](#) 

Dokumenter:

CE-sertifikat



EPD CombiCoat®



EPD Varmforsinket



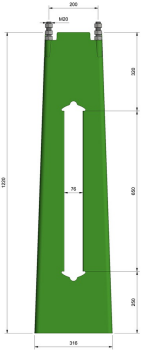
FDV for lysmaster og tilbehør



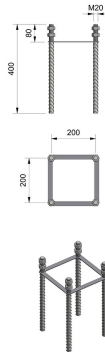
Ytelseserklæring



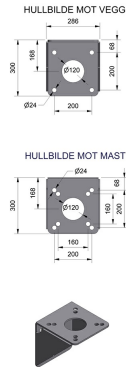
Tilhørende produkter:



**Ørstafundament c/c
200mm, H=1250 mm**



**Forankringsramme
c/c 200 mm**



**Veggbrakett c/c 160
mm og c/c 200 mm**



**Dampsperre for
Ørstafundament c/c
200 mm**

+47 700 47 000
post@vikorsta.no

Følg oss:



Finn avdeling:

Marina

Lysmast

Rekkverk

Design

Bergsikring

Industriproduksjon

Kontakt oss:

Ledige stillinger

Kontaktinformasjon

Personvern

Meld deg på vårt nyhetsbrev

a SAFEROAD® company