

Lysmast

Produkter

Referanser

Lysmast / Produkter / Lysmaster

Avtrappet mast 7,0 m med fotplate

Mastene er bygget opp med avtrappede rørdimensjoner og leveres todelt. Tilhørende gjengestifter til montering finnes innvendig i mast bak koblingsluke, disse leveres i syrefast (A4) kvalitet. Avstand fra fotplate til lukeåpning = 800 mm.

Mastene er dimensjonert for en projisert armaturflate ifølge tabell for vindlast. Dimensjonering av master blir utført iht. NS-EN 1991-1-4 Eurocode 1. Varmforsinket iht. NS-EN ISO 1461.

Art.nr. 3030407D Avtrappet mast 7,0 m leveres todelt, og består av følgende deler:

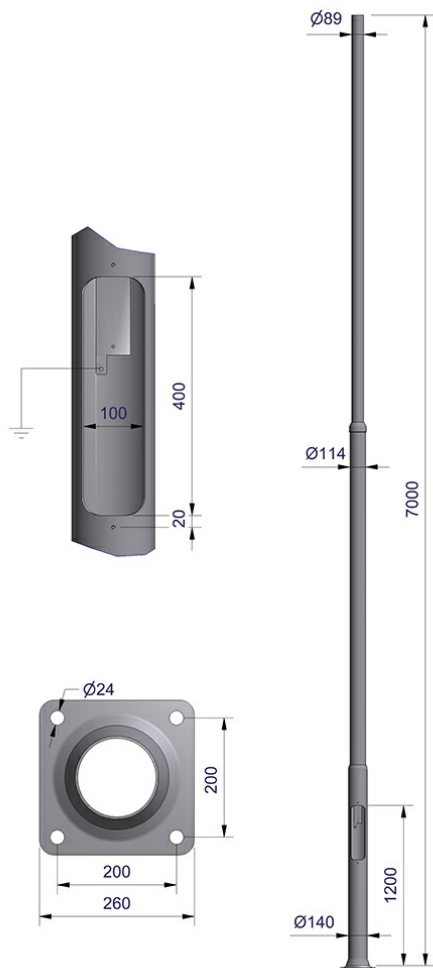
Art.nr. 3670407 Bunnseksjon 4,0 m

Art.nr. 3670709 Mellomseksjon 3,0 m

Art.nr. 3100042 Koblingsluke for Ø140 med linsehodeskruer

Art.nr. 4416016 Gjengestift M16x16 (3 stk)

Last ned produktark ↓



Finnes som:

Varmforsinket

Artikkelnummer: 3030407D

Elnummer: 3640122

GTIN: 7052250001354

Resirkulert stål: 20-30%

CO₂ -ekv.*: 3640122

CombiCoat®

Artikkelnummer: 3030407DC

Elnummer: 3640242

GTIN: 7052250001705

Resirkulert stål: 20-30%

CO₂ -ekv.*: 3640242

*GWP tallene er beregnet iht. [NPCR 013 Part B for Steel and Aluminium Construction Products \(references to EN15804+A2\)](#)

Tekniske data

For alle varianter

Lyspunkthøyde 7 m

C/C bolter 200 mm

Mastetoppdiameter 89 mm

Type Avtrappet

Fundament Fotplate

Vref 24 m/s 0,87 m²

Vref 27 m/s 0,68 m²

Vref 29 m/s 0,58 m²

Vref 31 m/s 0,5 m²

Vekt 82 kg

Materialkvalitet S355

CE godkjent Ja

Sikkerhetsklasse Standard

Lagerført Ja

[Se alle spesifikasjoner](#) 

Dokumenter:

CE-sertifikat



EPD CombiCoat®



EPD Varmforsinket



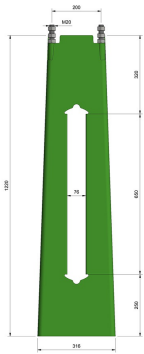
FDV for lysmaster og tilbehør



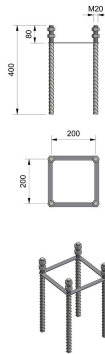
Ytelseserklæring



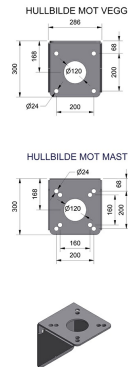
Tilhørende produkter:



**Ørstafundament c/c
200mm, H=1250 mm**



**Forankringsramme
c/c 200 mm**



**Veggbrakett c/c 160
mm og c/c 200 mm**



**Dampsperre for
Ørstafundament c/c
200 mm**

Vik Ørsta AS

Strandgata 59
6150 Ørsta

+47 700 47 000

Følg oss:



Finn avdeling:

Marina

Lysmast

Rekkverk

Design

Bergsikring

Industriproduksjon

Kontakt oss:

Ledige stillinger

Kontaktinformasjon

Personvern

Meld deg på vårt nyhetsbrev

a SAFEROAD® company