

# Lysmast

Produkter

Referanser

Lysmast / Produkter / Lysmaster

## Avtrappet mast 3,0 m med enkel buet topp

Mastene er bygget opp etter samme modulsystem som avtrappede master.

Til mastene leveres det løse armaturfester som er tilpasset de fleste armaturer på markedet. Ved å bytte armaturfeste kan nye armaturtyper lett tilpasses eksisterende master. Vi leverer også spesialmaster tilpasset kundens behov.

Dimensjonering av master blir utført iht. NS-EN 1991-1-4 Eurocode 1. CombiCoat®-behandlet i en av våre standardfarger.

Art.nr. 3810230C Mast med enkel buet topp, består av følgende deler:

Art.nr. 3670230C Bunnseksjon 4,5 m

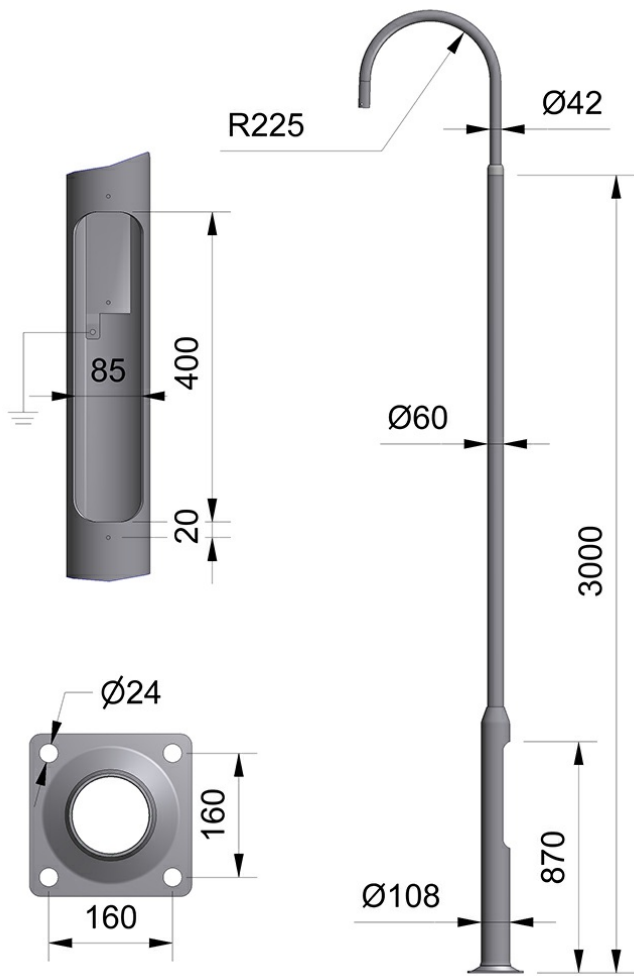
Art.nr. 3670510C Buet topp, dobbel Ø42 R225

Art.nr. 3100049C Koblingsluke for Ø108 med linsehodeskruer

Art.nr. 4412012 Gjengestift M12x12 (3 stk)

Art.nr. 9045 Skjøtekon

Last ned produktark ↓



## Finnes som:

### CombiCoat®

Artikkelnummer: 3810230C

Elnummer: 3640376

GTIN: 7052250002290

Resirkulert stål: 20-30%

CO<sub>2</sub> -ekv.\*: 3640376

\*GWP tallene er beregnet iht. [NPCR 013 Part B for Steel and Aluminium Construction Products \(references to EN15804+A2\)](#)

## Tekniske data

For alle varianter

---

**Lyspunkthøyde** 3 m

---

**C/C bolter** 160 mm

---

**Mastetoppdiameter** ø42 - R 225

---

**Type** Avtrappet

---

**Fundament** Fotplate

---

**Vekt** 31 kg

---

**Materialkvalitet** S355

---

**CE godkjent** Ja

---

**Utligger/bue** ø42 - R 225

---

**Sikkerhetsklasse** Standard

---

**Lagerført** Nei

---

[Se alle spesifikasjoner](#) 

---

## Dokumenter:

---

**CE-sertifikat**



---

**EPD CombiCoat®**



---

**EPD Varmforsinket**



---

**FDV for lysmaster og tilbehør**



---

**Ytelseserklæring**



# Vik Ørsta AS

Strandgata 59  
6150 Ørsta

+47 700 47 000  
post@vikorsta.no

Følg oss:



Finn avdeling:

**Marina**

**Lysmast**

**Rekkverk**

**Design**

**Bergsikring**

**Industriproduksjon**

Kontakt oss:

Ledige stillinger

Kontaktinformasjon

Personvern

Meld deg på vårt nyhetsbrev

a SAFEROAD® company