

# Lysmast

[Produkter](#)[Referanser](#)

Lysmast / Produkter / Lysmaster

## Ettergivende NE-mast konisk 8,0 m RO 240

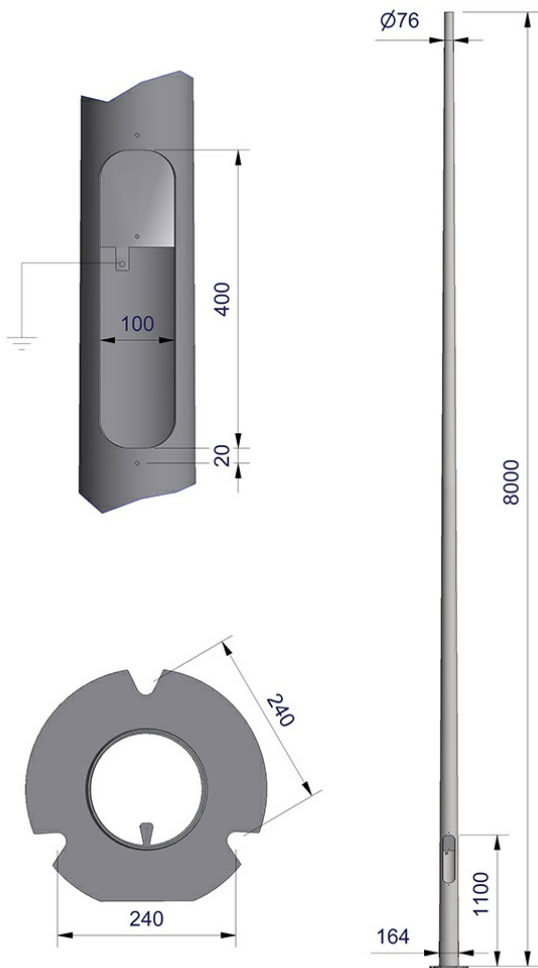
Ettergivende mast type NE, 100, klasse 3. Godkjent iht. NS-EN 12767.

Mastene er produsert av koniske runde rør uten synlig sveisesøm med fotplate for RO-ledd. Avstand fra fotplate til lukeåpning = 800 mm.

Mastene er dimensjonert for en projisert armaturflate ifølge tabell for vindlast. Dimensjonering av master blir utført iht. NS-EN 1991-1-4 Eurocode 1. Varmforsinket iht. NS-EN ISO 1461.

Riktig Roll-Off ledd må bestilles i tillegg. Dette monteres ved vår fabrikk i henhold til Statens Vegvesens Håndbok R310.

[Last ned produktark ↓](#)



## Finnes som:

### Varmforsinket

Artikkelnummer: 3896408

Elnummer: 3641024

GTIN: 7052250006366

Resirkulert stål: 15-36%

CO<sub>2</sub> -ekv.\*: 3641024

### CombiCoat®

Artikkelnummer: 3896408C

Elnummer: 3641040

GTIN: 7052250006526

Resirkulert stål: 15-36%

CO<sub>2</sub> -ekv.\*: 3641040

\*GWP tallene er beregnet iht. NPCR 013 Part B for Steel and Aluminium Construction Products (references to EN15804+A2)

## Tekniske data

For alle varianter

---

**Lyspunkthøyde** 8 m

---

**C/C bolter** RO240

---

**Mastetoppdiamenter** 76 mm

---

**Type** Konisk

---

**Fundament** RO-ledd

---

**Vref 24 m/s** 0,36 m<sup>2</sup>

---

**Vref 27 m/s** 0,26 m<sup>2</sup>

---

**Vref 29 m/s** 0,22 m<sup>2</sup>

---

**Vref 31 m/s** 0,18 m<sup>2</sup>

---

**Vekt** 86 kg

---

**Materialkvalitet** S235

---

**CE godkjent** Ja

---

**Sikkerhetsklasse** Ettergivende NE

---

**Lagerført** Nei

---

[Se alle spesifikasjoner](#) 

---

## Dokumenter:

---

**CE-sertifikat**



---

**EPD CombiCoat®**



---

**EPD Varmforsinket**



---

**FDV for lysmaster og tilbehør**

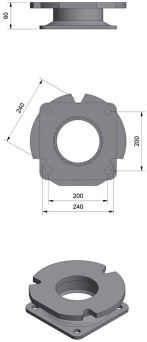


---

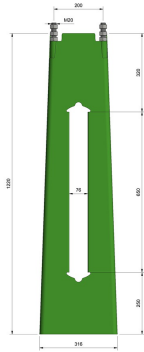
**Ytelseserklæring**



## Tilhørende produkter:



**Roll-Off ledd RO  
240/PL 200**



**Ørstafundament c/c  
200mm, H=1250 mm**



**Dampsperre for  
Ørstafundament c/c  
200 mm**

## Vik Ørsta AS

Strandgata 59  
6150 Ørsta

+47 700 47 000  
post@vikorsta.no

Følg oss:



Finn avdeling:

**Marina**

**Lysmast**

**Rekkverk**

**Design**

**Bergsikring**

**Industriproduksjon**

Kontakt oss:

Ledige stillinger

Kontaktinformasjon

Personvern

Meld deg på vårt nyhetsbrev

a SAFEROAD® company