

LED-flomlys

Lav vekt, kompakt og strømlinjeformet design. Universell monteringsbrakett for vegg- eller takmontering med mulighet for opp- og nedvipping. Egnet for bruk med bevegesessensoren LEONIE PLUG&PLAY MWS (tilgjengelig som tilbehør). Ferdigkablet med nettkabel.

Armaturhus: Preststøpt aluminium (<5 % kobber)

Brakett: Stål, grå (RAL 9006)

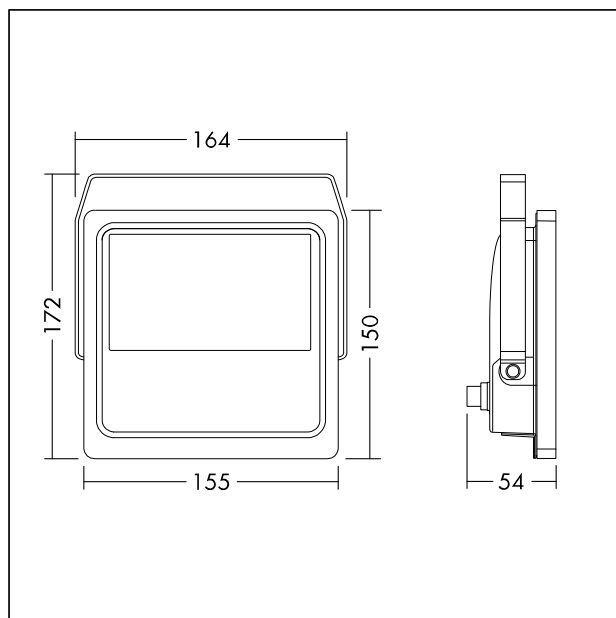
Deksel: Herdet glass

Linse: Polykarbonat

Vekt: 0,77 kg



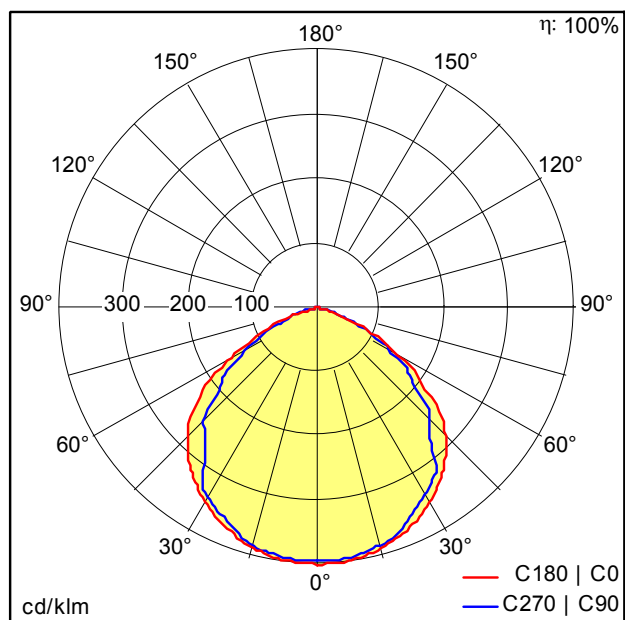
TE_LEONIE_F_50.jpg



TE_LEONIE_M_50.wmf

Lysfordeling

STD - standard



TE_LEONIE_LED_FL_IP65_50W_830.ltd

- Lyskilde: LED
- Lysutbytte fra armatur*: 5000 lm
- Armatureffektivitet*: 100 lm/W
- Ra min.: 80
- Motsvarende fargetemperatur: 3000 Kelvin
- Chromaticity tolerance (initial MacAdam): 5
- Rated median useful life*:
L70 50000h at 25°C
- Forkobling: 1x LED_Con
- Luminaire input power*: 50 W Effektfaktor = 0,9
- Dimming: Fixed output
- Total harmonic distortion (THD): 20,00 %