

Industriarmatur

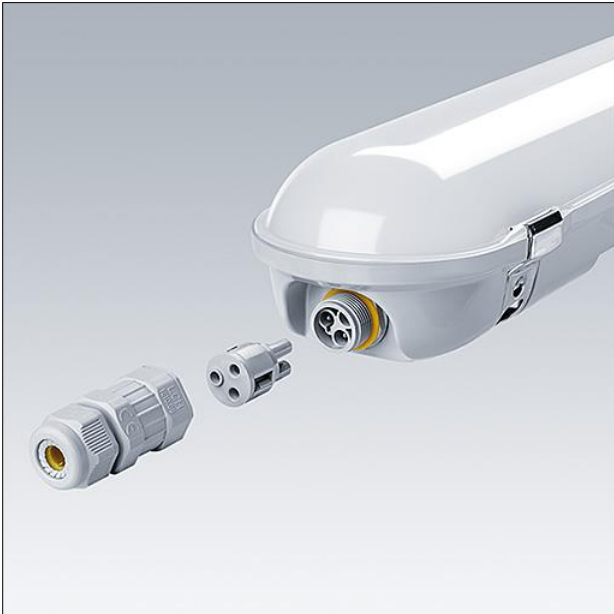
En LED-armatur med kapslingsgrad IP65 for lavenergibelysning av høy kvalitet i fuktige, støvete miljøer. Opal avskjerming av høy kvalitet sikrer enhetlig belysning uten synlige punkter. Høy virkningsgrad, opp til 50% energibesparelse sammenlignet med T8-lysrør. Det tradisjonelle designet gir et estetisk behagelig utseende – ideelt for 1:1 utskifting i rehabiliteringsprosjekter. Quick connect for enkel installasjon

Armaturlus: polykarbonat

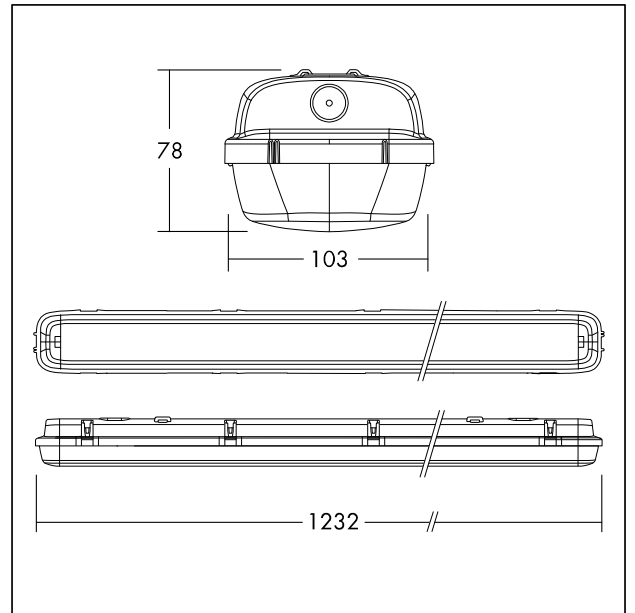
Avskjerming: opal polykarbonat (UV-stabilisert)

Brakett: rustfritt stål

Vekt: 1.6 kg



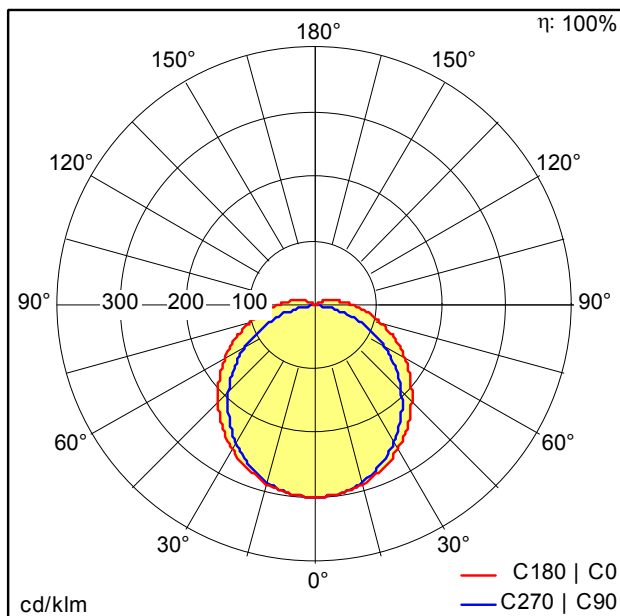
TE_JULIE_F_CONNECTOR_1.jpg



TE_JULIE_M_IILD2_1200.wmf

Lysfordeling

STD - standard



TE_JULIE_1200_LED_IP65_4200_840_Connect.ltd

- Lyskilde: LED
- Lysutbytte fra armatur*: 4200 lm
- Armatureffektivitet*: 111 lm/W
- Ra min.: 80
- Motsvarende fargetemperatur: 4000 Kelvin
- Chromaticity tolerance (initial MacAdam): 4
- Rated median useful life*:
L70 50000h at 25°C
- Forkobling: 1x LED_Con
- Luminaire input power*: 38 W Effektfaktor = 0,9
- Dimming: Fixed output
- Total harmonic distortion (THD): 15,00 %