

Lysmast

Produkter

Referanser

Lysmast / Produkter / Plassbelysningsmaster

Avtrappet plassbelysningsmast 15,0 m

Mastene er bygget opp med avtrappede rørdimensjoner og leveres todelt. Tilhørende gjengestifter til montering finnes innvendig i mast bak koblingsluke, disse leveres i syrefast (A4) kvalitet. Avstand fra fotplate til lukeåpning = 800 mm.

Mastene er dimensjonert for en projisert armaturflate ifølge tabell for vindlast. Dimensjonering av master blir utført iht. NS-EN 1991-1-4 Eurocode 1. Varmforsinket iht. NS-EN ISO 1461.

Art.nr. 3040915 Avtrappet plassbelysningsmast 15,0 m leveres todelt, og består av følgende deler:

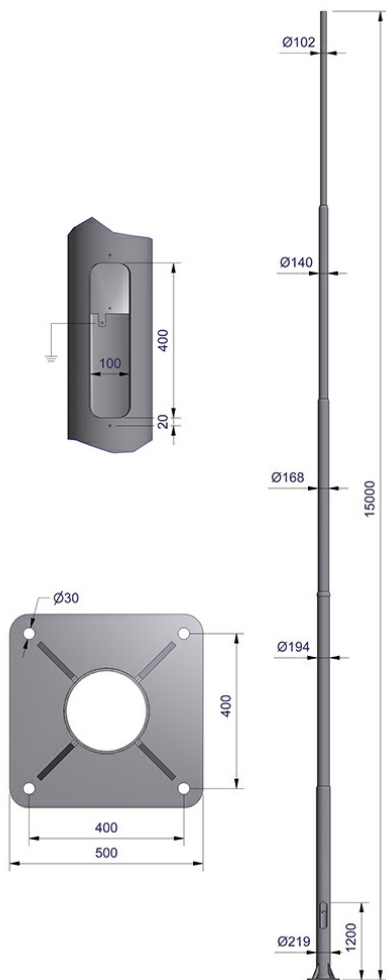
Art.nr. 3670903 Bunnseksjon 9,0 m

Art.nr. 3670921 Toppseksjon 6,0 m

Art.nr. 3100045 Koblingsluke for Ø193/Ø219 med linsehodeskruer

Art.nr. 4416020 Gjengestift M16x20 (3 stk)

Last ned produktark ↓



Finnes som:

Varmforsinket

Artikkelnummer: 3040915

Elnummer: 3640239

GTIN: 7052250001682

Resirkulert stål: 20-30%

CO₂ -ekv.*: 1300 kg

CombiCoat®

Artikkelnummer: 3040915C

Elnummer: 3641121

GTIN: 7052250007332

Resirkulert stål: 20-30%

CO₂ -ekv.*: 823,62 kg

*GWP tallene er beregnet iht. [NPCR 013 Part B for Steel and Aluminium Construction Products \(references to EN15804+A2\)](#)

Tekniske data

For alle varianter

Lyspunkthøyde 15 m

C/C bolter 400 mm

Mastetoppdiamenter 102 mm

Type Avtrappet

Fundament Fotplate

Vref 24 m/s 1,49 m²

Vref 27 m/s 1,17 m²

Vref 29 m/s 1 m²

Vref 31 m/s 0,85 m²

Vekt 371 kg

Materialkvalitet S355

[Se alle spesifikasjoner](#) 

Dokumenter:

CE-sertifikat



EPD CombiCoat®



EPD Varmforsinket



FDV for lysmaster og tilbehør



Ytelseserklæring



Vik Ørsta AS

Strandgata 59
6150 Ørsta

+47 700 47 000
post@vikorsta.no

Følg oss:



Finn avdeling:

Marina

Lysmast

Rekkverk

Design

Bergsikring

Industriproduksjon

Kontakt oss:

Ledige stillingar

Kontaktinformasjon

Personvern

Meld deg på vårt nyhetsbrev

a SAFEROAD® company