

# Lysmast

Produkter

Referanser

Lysmast / Produkter / Plassbelysningsmaster

## Avtrappet plassbelysningsmast 16,0 m

Mastene er bygget opp med avtrappede rørdimensjoner og leveres todelt. Tilhørende gjengestifter til montering finnes innvendig i mast bak koblingsluke, disse leveres i syrefast (A4) kvalitet. Avstand fra fotplate til lukeåpning = 800 mm.

Mastene er dimensjonert for en projisert armaturflate ifølge tabell for vindlast. Dimensjonering av master blir utført iht. NS-EN 1991-1-4 Eurocode 1. Varmforsinket iht. NS-EN ISO 1461.

### TILTREKKINGSMOMENT MUTTERE:

Etter at plassbelysningsmasten er montert på det ferdige fundamentet skal mutterne trekkes til med et tiltrekkingmoment på minimum 420 Nm.

Art.nr. 3040976 Avtrappet plassbelysningsmast 16,0 m leveres todelt, og består av følgende deler:

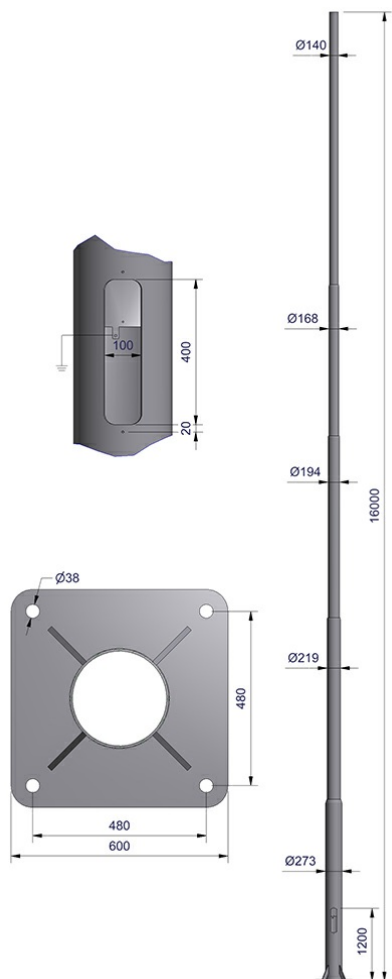
Art.nr. 3670907 Bunnseksjon 9,0 m

Art.nr. 3670926 Toppseksjon 7,0 m

Art.nr. 3100048 Koblingsluke for Ø273/Ø324 med linsehodeskruer

Art.nr. 4416020 Gjengestift M16x20 (3 stk)

Last ned produktark ↓



## Finnes som:

### Varmforsinket

Artikkelnummer: 3040976

Elnummer: 3641107

GTIN: 7052250007196

Resirkulert stål: 20-30%

CO<sub>2</sub> -ekv.\*: 1808 kg

### CombiCoat®

Artikkelnummer: 3040976C

Elnummer: 3641125

GTIN: 7052250007370

Resirkulert stål: 20-30%

CO<sub>2</sub> -ekv.\*: 1145,52 kg

\*GWP tallene er beregnet iht. [NPCR 013 Part B for Steel and Aluminium Construction Products \(references to EN15804+A2\)](#)

## Tekniske data

For alle varianter

---

**Lyspunkthøyde** 16 m

---

**C/C bolter** 480 mm

---

**Mastetoppdiamenter** 140 mm

---

**Type** Avtrappet

---

**Fundament** Fotplate

---

**Vref 24 m/s** 2,6 m<sup>2</sup>

---

**Vref 27 m/s** 2,07 m<sup>2</sup>

---

**Vref 29 m/s** 1,76 m<sup>2</sup>

---

**Vref 31 m/s** 1,5 m<sup>2</sup>

---

**Vekt** 516 kg

---

**Materialkvalitet** S355

---

[Se alle spesifikasjoner](#) 

---

## Dokumenter:

---

**CE-sertifikat**



---

**EPD CombiCoat®**



---

**EPD Varmforsinket**



---

**FDV for lysmaster og tilbehør**



---

**Ytelseserklæring**



# Vik Ørsta AS

Strandgata 59  
6150 Ørsta

+47 700 47 000  
post@vikorsta.no

Følg oss:



Finn avdeling:

**Marina**

**Lysmast**

**Rekkverk**

**Design**

**Bergsikring**

**Industriproduksjon**

Kontakt oss:

Ledige stillingar

Kontaktinformasjon

Personvern

Meld deg på vårt nyhetsbrev

a SAFEROAD® company