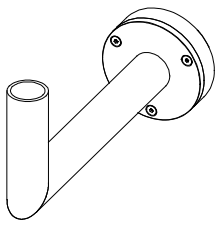
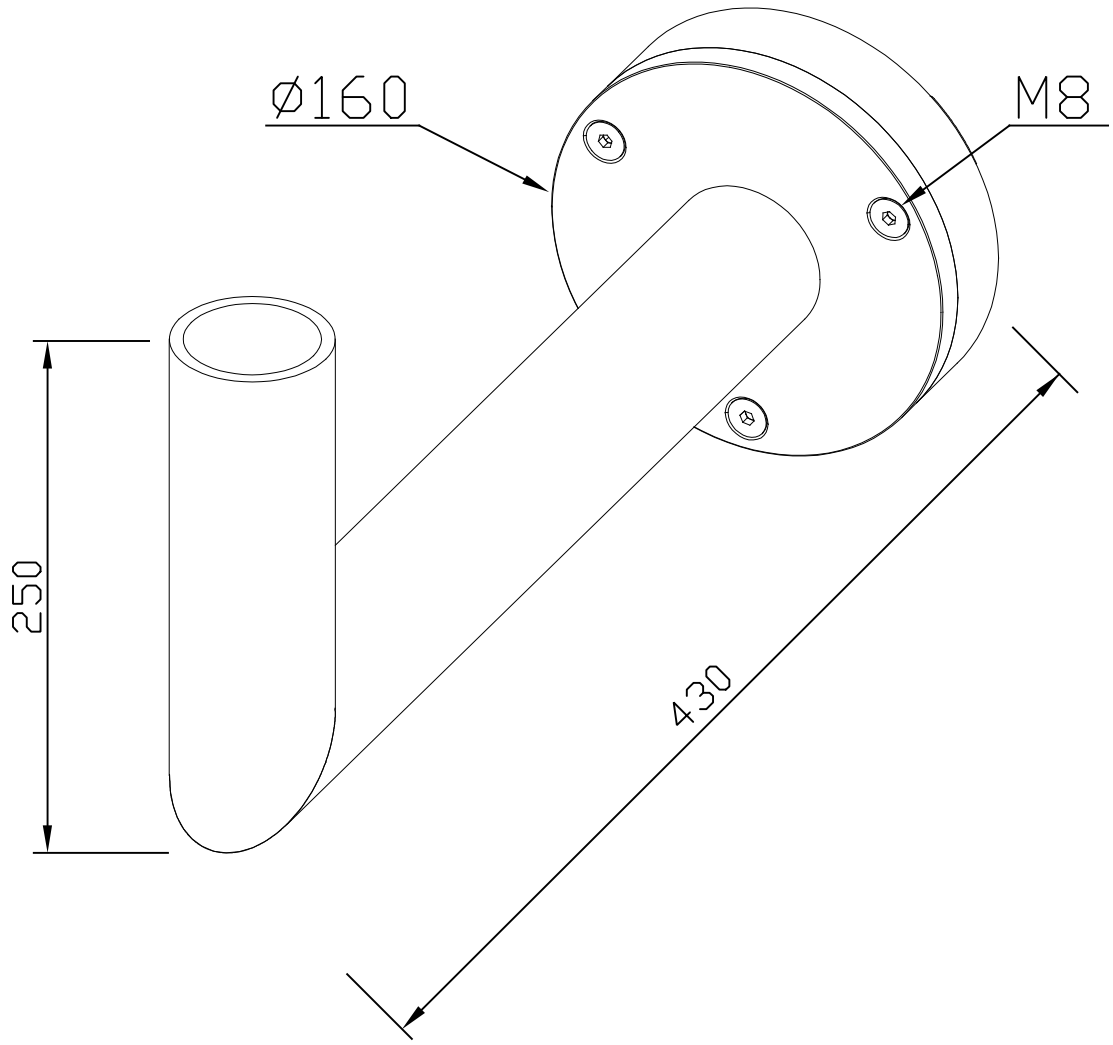
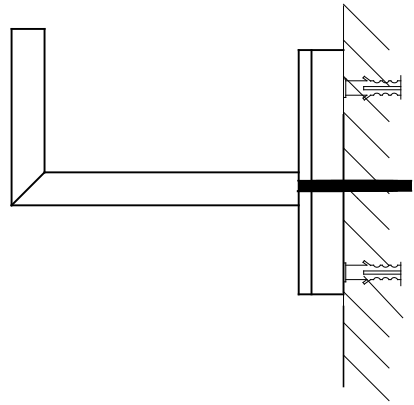


art.154



art.154



Rev: 23.02.2021