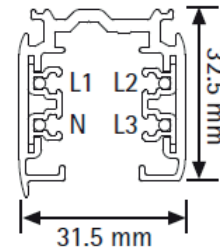


# FDV DOKUMENT 3217386



Global XTS Track 3T Skjøt. Sort.  
32 173 86 / 603015



PRODUKTSIDE: <https://www.myipas.no/produkt/603015/>

Art nr	El.nr.	Tekst	Farge	Maks strøm	Dim. (B x H x L)
603015	32 173 86	Global XTS Pro Track 3T Rett skjøt. Sort	Sort	16A	15x25x100mm



**GARANTI:** IPAS yter 5 års garanti. Se også ASLEM12 for mer informasjon.

Tekniske data:

Spenning: 220-250V  
Tilkobling: Skruer

Driftstrøm: 16A

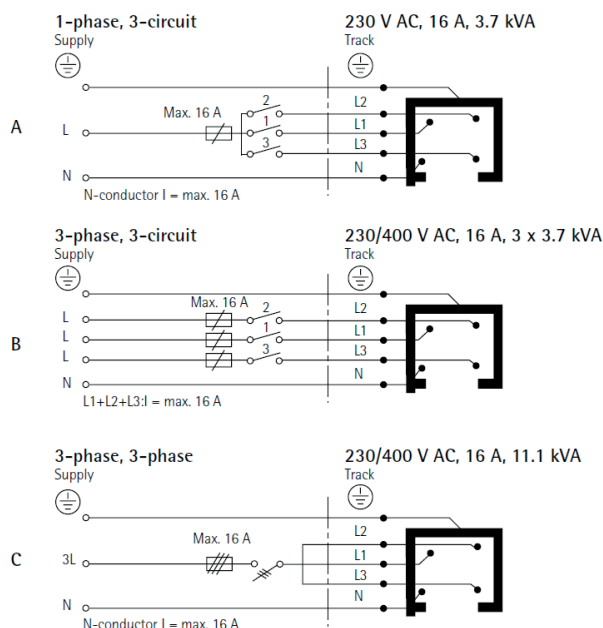
Sertifisert: Intertek, CE, EMC, R&TTE  
IP klasse: IP20

Produktstørrelse: 10 x 20 x 800 mm

Vekt: 90 g

Antall stk per pose: 1 stk Dimensjon: 32x32x110 mm Vekt: 130 gram  
Antall stk per pose-sett: 5 stk Dimensjon: 31,5x32,5x500 mm Vekt: 750 gram

Koblingsskjema:



## Rengjøring:

Planmessig rengjøring gir deg best belysning over tid.

**Gjør anlegg alltid strømløst før rengjøring.**

Det anbefales støvtørking med mikrofiber. Intervaller avhenger av bruksområdets støv-/smussmengde.

LED Driver, sensor, eller åpne komponenter må ikke utsettes for vann eller fuktighet.

