

Produktblad 3240333

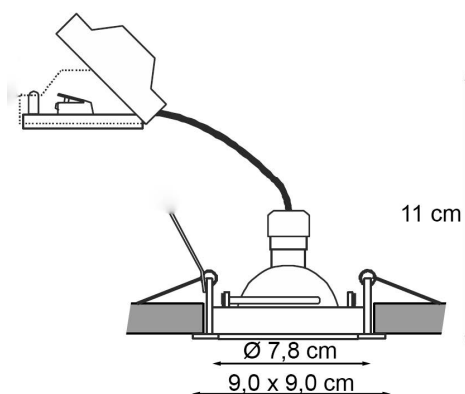


**SOCKET
INSIDE**

PIREQ GU10 SQUARE downlight

matt sort, maks. 50 W, inkl. klipsfjær

Den firkantede 230V-varianten i vår populære PIREQ QPAR51 innfelt downlightserie finnes i hvit, matt sort og børstet aluminium. Den store dreie- og svingradiusen til den innfelte spotten gir deg muligheten til å rette lyskjeglen nøyaktig dit du ønsker. Du kan velge mellom flere LED retrofit-lyskilder. Armaturet monteres med klipsfjær som er ferdig montert. Armaturet kobles direkte til 230 V nettspenning.



TEKNISKE DATA

Art.nr.: / EL.NR.	199990 / EL.NR. 32 403 33
Sokkel	GU10
Lyskilde	QPAR51
Antall sokler	1
Lyskilder inkludert	Nei
Primær merkespenning	220-240V ~50/60Hz mA/V
Svingområde	30 °
Horisontalt dreieområde	360 °
Høyde	11 cm
Lengde x Bredde	9 x 9 cm
Innfellingsdiameter	7.8 cm
Innfellingsdybde	11 cm
Nettvekt	0.188 kg
Bruttovekt	0.228 kg
IP-kode	IP 20
Kapslingsgrad	II
Montering	Innfelt montering
Montering detaljer	Tak
Maks effekt	50 W
Farge	matt sort

Høyeste energieffektivitetsklasse på utbyttbar lyskilde: *)

*) iht BIG WHITE® 2022, det kan være høyere EEK i markedet eller i nyere BW-katalog i fremtiden.



Anbefalte lyskilder

1004972 EL.NR. 37 105 17	LED GU10/QPAR51 , lys-kilde GU10 4W 2700K 36°270lm 20.000 timers levetid	
1004973 EL.NR. 37 105 18	LED GU10/QPAR51 , lys-kilde GU10 4W 3000 K 36° 280lm 20.000 timers levetid	
1004974 EL.NR. 37 105 19	LED GU10/QPAR51 , lys-kilde GU10 4W 4000 K 36° 290lm 20.000 timers levetid	
1005273 EL.NR. 37 105 20	QPAR51 GU10, LED- lyskilde 6 W 2700 K CRI90 36 ° 40.000 timers levetid	

Rengjøring:

Planmessig rengjøring gir deg best belysning over tid. **Gjør anlegg alltid strømløst før rengjøring.**

Det anbefales støvtørring med mikrofiber. Intervaller avhenger av bruksområdets støv-/smussmengde. Unngå sterke kjemikalier (ph>7) og vær varsom med frontlinse eller reflektor hvis denne er tilgjengelig. Ikke spray midler direkte på armatur. Særlig tilmussede områder kan rengjøres med mildt såpevann, men prøv på et avgrenset område først. LED Driver eller åpne komponenter må ikke utsettes for vann eller fuktighet.

HMS:

Produktet samsvarer med RoHS og inneholder ikke kvikksølv eller bly
SLV NORWAY AS er medlem i Renas og alle produkter skal leveres tilbake til returpunkter for resirkulering. 98% av LED armaturer kan resirkuleres.

Energisparing:

Generelt representerer bytte fra lysrør til LED > 60% energisparing.

Ved sensor/lysstyring får du maks besparelse.

SLV-LINK



EFO-LINK

