

Ventilplugg - SACC-V-3CON-M16/A-1L-S - 1544714


Angitte spesifikasjoner er hentet fra onlinekatalogen. Du finner komplett informasjon og spesifikasjoner i brukerdokumentasjonen. De generelle bruksvilkårene for nedlastinger fra Internett gjelder.
(<http://phoenixcontact.no/download>)



Ventilplugg, Universell, 3-polet, Ventilplugg A, med 1 LED, koblet med Z-diode, Skrutilkobling, kabelnippel M16, kabelytterdiameter 5 mm ... 10 mm



Forretningsinformasjon

Forpakningsenhet	1 STK
GTIN	 4 046356 116381
GTIN	4046356116381
Vekt pr. stk. (ekskl. forpakning)	36,330 g
Tolltariffnummer	85366990
Opprinnelsesland	Czech Republic
Rabattgruppe	31BBFS

Tekniske spesifikasjoner

Mål

Utvendig diameter	5 mm ... 10 mm
-------------------	----------------

Omgivelsesforhold

Omgivelsestemperatur (drift)	-25 °C ... 60 °C (Ventilplugg)
	-25 °C ... 60 °C (Ventilplugg)
Beskyttelsesgrad	IP65

Generelt

Merk	VIKTIG: Når du legger ledninger må du påse at bøyeradiene er korrekt, ettersom beskyttelsesgraden settes i fare ved for høye bøyekrefter. Fang opp mekanisk last før pluggforbinderen, f. eks. ved hjelp av kabelstrips.
Merkestrøm ved 40 °C	4 A
Merkespenning	24 V AC
	24 V DC

Ventilplugg - SACC-V-3CON-M16/A-1L-S - 1544714

Tekniske spesifikasjoner

Generelt

Polttall	3
Isolasjonsmotstand	> 2 GΩ
Standarder/bestemmelser	Ventilpluggforbinder EN 175301-803
Signaltype/kategori	Universell
Statusindikator	LED gul
Beskyttelseskobling/-komponent	Z-diode
Overspenningskategori	II
Forurensningsgrad	3
Tilkoblingstype	Skrutilkobling
Ledertverrsnitt	0,34 mm ² ... 2,5 mm ²
Ledertverrsnitt AWG	22 ... 13
Pluggsykluser	50 (Ventilpluggforbinder)

Material

Brennbarhetsklasse iht. UL 94	HB
Material kontakt ventilplugg	CuSn
Material kontaktoverflate ventilplugg	Ag
Materiale kontaktinnsats ventilstikker	PBT
Material hus ventilstikker	PA
Material tetning	NBR

Ledning

Standarder/forskrifter	Ventilpluggforbinder EN 175301-803
------------------------	------------------------------------

Standarder og bestemmelser

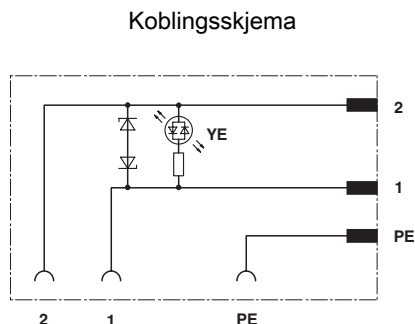
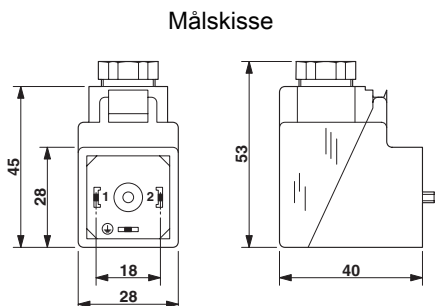
Standarder/forskrifter	Ventilpluggforbinder EN 175301-803
------------------------	------------------------------------

Environmental Product Compliance

REACH SVHC	Lead 7439-92-1
China RoHS	Tidsrom for forskriftsmessig bruk (EFUP): 25 år
	Du finner informasjon om farlige substanser i produsenterklæringen, se fanen "Downloads"

Tegninger

Ventilplugg - SACC-V-3CON-M16/A-1L-S - 1544714



Klassifiseringer

eCl@ss

eCl@ss 10.0.1	27440105
eCl@ss 11.0	27440105
eCl@ss 4.0	27140800
eCl@ss 4.1	27140800
eCl@ss 5.0	27143400
eCl@ss 5.1	27143400
eCl@ss 6.0	27279200
eCl@ss 7.0	27440104
eCl@ss 9.0	27440105

ETIM

ETIM 3.0	EC002062
ETIM 4.0	EC002062
ETIM 6.0	EC002925

UNSPSC

UNSPSC 6.01	31251501
UNSPSC 7.0901	31251501
UNSPSC 11	31251501
UNSPSC 12.01	31251501
UNSPSC 13.2	32151909
UNSPSC 19.0	31251501
UNSPSC 20.0	31251501
UNSPSC 21.0	31251501

Godkjenner

Godkjenner

Godkjenner


EAC / EAC

Ventilplugg - SACC-V-3CON-M16/A-1L-S - 1544714

Godkjenninger

Ex godkjenninger

Godkjennelsesdetaljer

EAC		EAC-Zulassung
-----	---	---------------

EAC		RU C- DE.BL08.B.00511
-----	---	--------------------------

Tilbehør

Tilbehør

Kabel metervare

Kabelring - SAC-3P-100,0-PUR/0,5 - 1457393



Metervare, Kabelring, PUR halogenfri, gråsvart RAL 7021, 3-trådet, farge på enkeltledere: svart 1, svart 2, grønn/gul, kabellengde: 100 m