

Matemodul - CAPAROC PM S-R - 1115661

Angitte spesifikasjoner er hentet fra onlinekatalogen. Du finner komplett informasjon og spesifikasjoner i brukerdokumentasjonen. De generelle bruksvilkårene for nedlastinger fra Internett gjelder.
(<http://phoenixcontact.no/download>)




Matemodul med statusutgang og resettingang for forsyning av CAPAROC-automatsikringsystemet med 12 eller 24 V DC. For installering på DIN-monteringsskinne via CAPAROC-samleskinner.

Dine fordeler

- Standard som kan tilpasses individuelt takket være valg av enkle signaler og reset helt opp til PROFINET-kommunikasjon
- Særdeles enkel betjening grunnet oppbygging uten bruk av verktøy, direkte forsyning på samleskinnen og oversiktlig driftsstatus
- Meget enkel design-in grunnet komplett digital datapakke og PROFINET-funksjonsblokker



Forretningsinformasjon

Forpakkingsenhet	1 STK
GTIN	 4 063151 040635
GTIN	4063151040635
Vekt pr. stk. (ekskl. forpakning)	91,900 g
Tolltariffnummer	85363030
Opprinnelsesland	Germany
Rabattgruppe	31NCLA

Tekniske spesifikasjoner

Mål

Høyde	132,4 mm
Bredde	12,4 mm
Dybde	111,3 mm (inkl. monteringsskinne 7,5 mm)

Omgivelsesforhold

Omgivelsestemperatur (drift)	-30 °C ... 65 °C
Omgivelsestemperatur (lagring/transport)	-40 °C ... 70 °C
Fuktighetstest	96 h, 95 % RH, 40 °C
Høydenivå	≤ 4000 m (amsl (over normalnull))

Matemodul - CAPAROC PM S-R - 1115661

Tekniske spesifikasjoner

Omgivelsesforhold

Støt (drift)	30g (11 ms varighet, halvsinusstøtimpuls, i henhold til IEC 60068-2-27)
	25g (6 ms varighet, halvsinusstøtimpuls etter IEC 60068-2-27, varig støt)
Vibrasjon (drift)	5g (10 ... 150 Hz / 10 sykluser/akse/X, Y, Z)
Beskyttelsesgrad	IP20

Generelt

Brennbarhetsklasse iht. UL 94	V-0
Monteringstype	kan plugges på samleskinne CAPAROC CR...
Farge	lysegrå RAL 7035
Beskyttelsesklasse	III
Forurensningsgrad	2

Elektriske data

Merkestøtspenning	0,5 kV
Driftsspenning	10 V DC ... 30 V DC
Merkespenning	12 V DC
	24 V DC
Merkestrøm I _N	45 A DC (Total strøm inngang)
Virkningsgrad	> 99 %
Hvilestrøm I ₀	typ. 9 mA (uten last ved 24 V)
Effektap	typ. 0,22 W (uten last ved 24 V)
	< 1,5 W (i nominell drift ved 24 V og 45 A)
Temperaturderating	45 A (Total strøm ved 40 °C)
	30 A (Total strøm ved 65 °C)
Utløsetype	E (elektronisk)
Spenningsikkerhet	35 V DC (Lastkrets)
Spenningsfall	0,03 V (ved 45 A)
MTBF (IEC 61709, SN 29500)	18886912,65 h (ved 25 °C med 21 % last)
	5907048,64 h (ved 40 °C med 34,25 % last)
	933563,97 h (ved 40 °C med 100 % last)
Utgangsspenning statusutgang	maks. 30 V DC (Inngangsspenning ±5 % når ingen feil foreligger)
Utgangsstrøm statusutgang	maks. 20 mA
Avisoleringslengde	8 mm
Ledertverrsnitt entrådet	0,2 mm ² ... 1,5 mm ²
Ledertverrsnitt flertrådet med endehylse, med kunststoffhylse	0,2 mm ² ... 0,75 mm ²
Ledertverrsnitt flertrådet med endehylse, uten kunststoffhylse	0,2 mm ² ... 1,5 mm ²
Ledertverrsnitt AWG	24 ... 16
Utgangsspenning statusutgang	maks. 30 V DC (Inngangsspenning ±5 % ved I > 80 % på min. én kanal)
Utgangsstrøm statusutgang	maks. 20 mA
Avisoleringslengde	8 mm
Ledertverrsnitt entrådet	0,2 mm ² ... 1,5 mm ²
Ledertverrsnitt flertrådet med endehylse, med kunststoffhylse	0,2 mm ² ... 0,75 mm ²

Matemodul - CAPAROC PM S-R - 1115661

Tekniske spesifikasjoner

Elektriske data

Ledertverrsnitt flertrådet med endehylse, uten kunststoffhylse	0,2 mm ² ... 1,5 mm ²
Ledertverrsnitt AWG	24 ... 16
Inngangsspenning resetinngang	7 V DC ... 30 V DC (Reset med fallende flanke)
Strømforbruk resetinngang	typ. 0,5 mA (ved 24 V DC)
Impulslengde resetinngang	≥ 50 ms
Avisoleringslengde	8 mm
Ledertverrsnitt entrådet	0,2 mm ² ... 1,5 mm ²
Ledertverrsnitt flertrådet med endehylse, med kunststoffhylse	0,2 mm ² ... 0,75 mm ²
Ledertverrsnitt flertrådet med endehylse, uten kunststoffhylse	0,2 mm ² ... 1,5 mm ²
Ledertverrsnitt AWG	24 ... 16

Tilkoblingsdata

Betegnelse tilkobling	Hovedstrømkrets IN+
Tilkoblingstype	Innstikkstilkobling
Avisoleringslengde	18 mm
Ledertverrsnitt entrådet	0,5 mm ² ... 16 mm ²
Ledertverrsnitt AWG	20 ... 8
Ledertverrsnitt flertrådet med endehylse, med kunststoffhylse	0,5 mm ² ... 10 mm ²
Ledertverrsnitt flertrådet med endehylse, uten kunststoffhylse	0,5 mm ² ... 10 mm ²
Betegnelse tilkobling	Hovedstrømkrets IN-
Tilkoblingstype	Innstikkstilkobling
Avisoleringslengde	18 mm
Ledertverrsnitt entrådet	0,5 mm ² ... 16 mm ²
Ledertverrsnitt AWG	20 ... 8
Ledertverrsnitt flertrådet med endehylse, med kunststoffhylse	0,5 mm ² ... 10 mm ²
Ledertverrsnitt flertrådet med endehylse, uten kunststoffhylse	0,5 mm ² ... 10 mm ²

Standarder og bestemmelser

Standarder/forskrifter	EN 61000-6-2 EMC - Støysikkerhet for industrielle områder
	EN 61000-6-3 EMC - Støyemisjon for boligområde, forretnings- og næringsområder samt småbedrifter
	EN 60068-2-78 Påvirkninger fra omgivelsene - Fukt og varme, konstant
	EN 50178 Utstyr på sterkstrømsanlegg med elektroniske driftsmidler
	EN 60068-2-6 Påvirkninger fra omgivelsene - Svingning (sinusformet)
	EN 60068-2-27 Påvirkninger fra omgivelsene - støt

Samsvar/godkjennelser

Betegnelse	UL-godkjennelse
Merking	UL/C-UL Listed UL 508

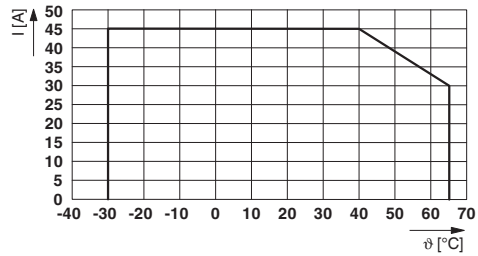
Environmental Product Compliance

REACH SVHC	Lead 7439-92-1
------------	----------------

Matemodul - CAPAROC PM S-R - 1115661

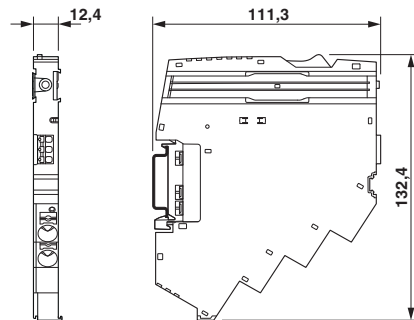
Tegninger

Diagram

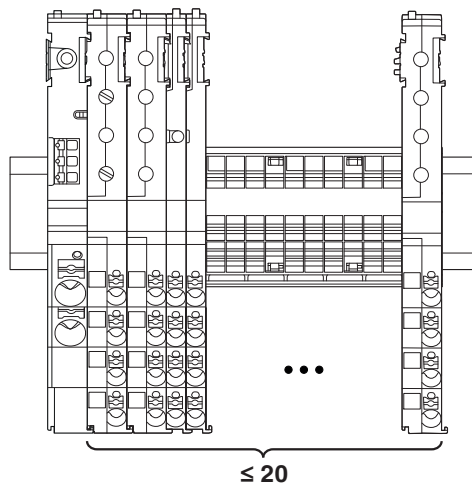


Maks. tillatt strøm avhengig av omgivelsestemperatur

Målskisse



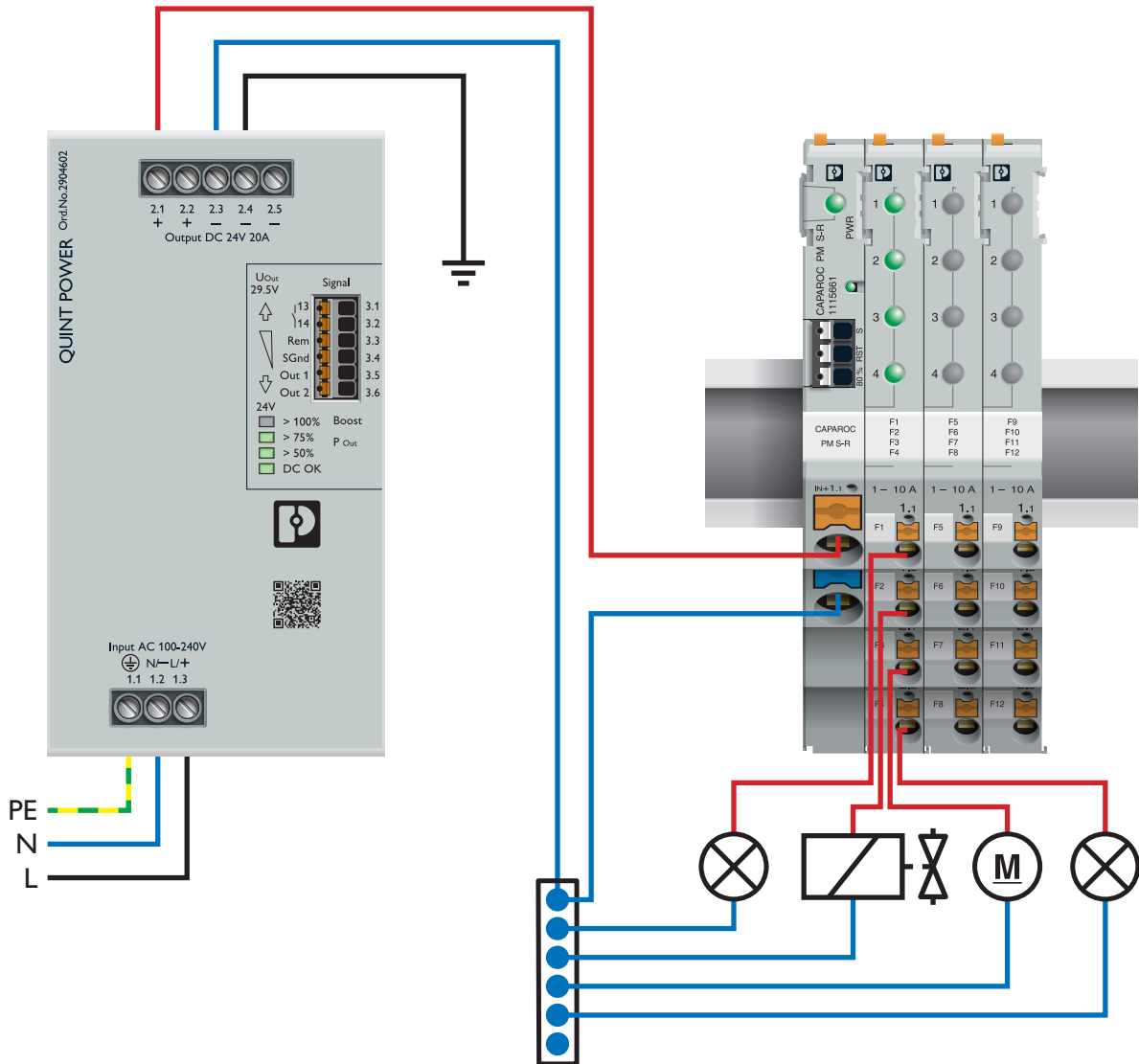
Skjemategning



Ved bruk av matemodul med statusutgang og resetinggang (CAPAROC PM S-R) kan maks. 20 automatsikringsmoduler settes. Ytterligere potensialfordelermoduler kan suppleres i vilkårlig antall.

Matemodul - CAPAROC PM S-R - 1115661

Applikasjonstegning



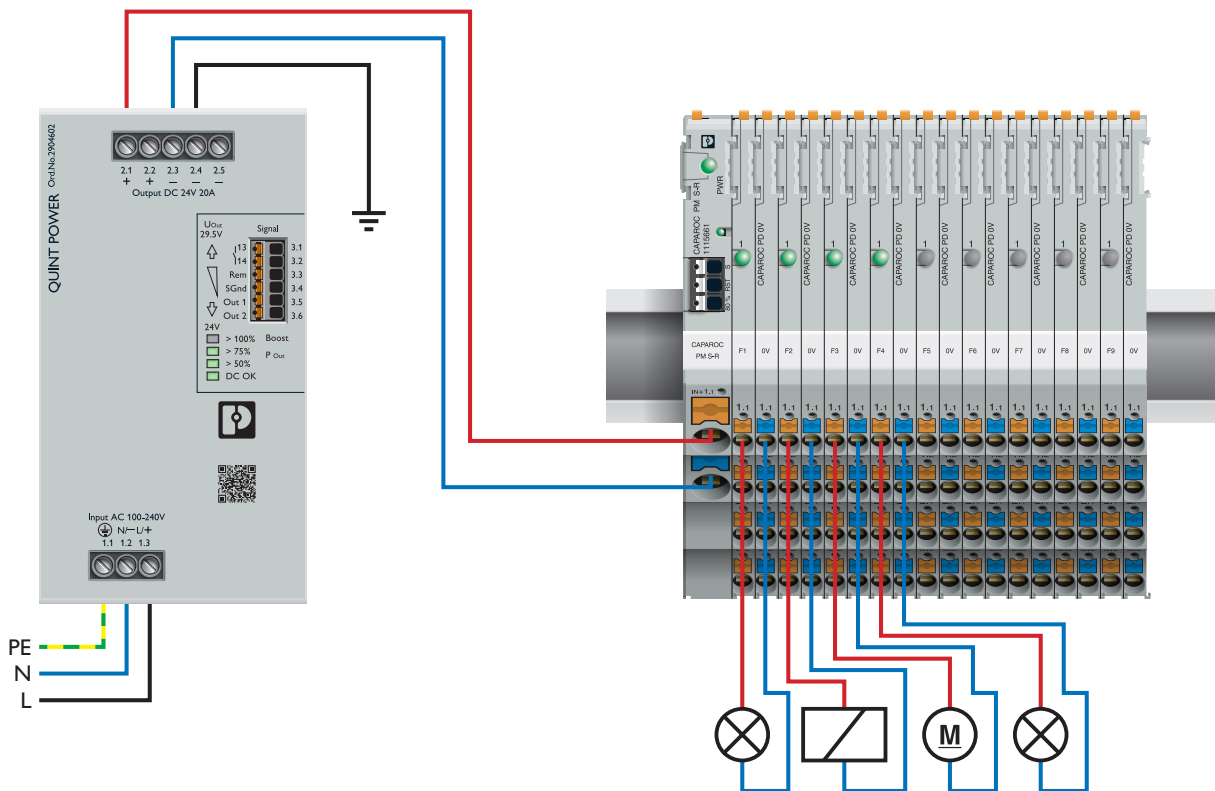
Matemodul - CAPAROC PM S-R - 1115661

Produkttegning



Matemodul - CAPAROC PM S-R - 1115661

Applikasjonstegning



Matemodul - CAPAROC PM S-R - 1115661

Klassifiseringer

eCl@ss

eCl@ss 10.0.1	27140401
eCl@ss 11.0	27140401
eCl@ss 9.0	27141116

Godkjenninger

Godkjenninger

Godkjenninger

UL Listed / cUL Listed / cULus Listed

Ex godkjenninger

Godkjenningesdetaljer

UL Listed		http://database.ul.com/cgi-bin/XYV/template/LISEXT/1FRAME/index.htm	FILE E 123528
-----------	--	---	---------------

cUL Listed		http://database.ul.com/cgi-bin/XYV/template/LISEXT/1FRAME/index.htm	FILE E 123528
------------	--	---	---------------

cULus Listed			
--------------	--	--	--

Tilbehør

Tilbehør

Elektronisk automatsikring

Elektronisk automatsikring - CAPAROC E1 12-24DC/1-4A - 1115415



1-kanals elektronisk automatsikringsmodul som beskyttelse av forbrukere på 12 og 24 V DC ved overlast og kortslutning. Nominell strøm kan stilles inn via LED-knapp fra 1 A til 4 A. For installering på DIN-monteringsskinne via CAPAROC-samleskinner.

Matemodul - CAPAROC PM S-R - 1115661

Tilbehør

Elektronisk automatsikring - CAPAROC E1 12-24DC/1-10A - 1115649



1-kanals elektronisk automatsikringsmodul som beskyttelse av forbrukere på 12 og 24 V DC ved overlast og kortslutning. Nominell strøm kan stilles inn via LED-knapp fra 1 A til 10 A. For installering på DIN-monteringsskinne via CAPAROC-samleskinner.

Elektronisk automatsikring - CAPAROC E1 12-24DC/1A - 1157288



1-kanals elektronisk automatsikringsmodul som beskyttelse av forbrukere på 12 og 24 V DC ved overlast og kortslutning. Med fast nominell strøm. For installering på DIN-monteringsskinne via CAPAROC-samleskinner.

Elektronisk automatsikring - CAPAROC E1 12-24DC/2A - 1157290



1-kanals elektronisk automatsikringsmodul som beskyttelse av forbrukere på 12 og 24 V DC ved overlast og kortslutning. Med fast nominell strøm. For installering på DIN-monteringsskinne via CAPAROC-samleskinner.

Elektronisk automatsikring - CAPAROC E1 12-24DC/4A - 1157285



1-kanals elektronisk automatsikringsmodul som beskyttelse av forbrukere på 12 og 24 V DC ved overlast og kortslutning. Med fast nominell strøm. For installering på DIN-monteringsskinne via CAPAROC-samleskinner.

Elektronisk automatsikring - CAPAROC E1 12-24DC/6A - 1157286



1-kanals elektronisk automatsikringsmodul som beskyttelse av forbrukere på 12 og 24 V DC ved overlast og kortslutning. Med fast nominell strøm. For installering på DIN-monteringsskinne via CAPAROC-samleskinner.

Matemodul - CAPAROC PM S-R - 1115661

Tilbehør

Elektronisk automatsikring - CAPAROC E1 12-24DC/8A - 1157279



1-kanals elektronisk automatsikringsmodul som beskyttelse av forbrukere på 12 og 24 V DC ved overlast og kortslutning. Med fast nominell strøm. For installering på DIN-monteringsskinne via CAPAROC-samleskinner.

Elektronisk automatsikring - CAPAROC E1 12-24DC/10A - 1157284



1-kanals elektronisk automatsikringsmodul som beskyttelse av forbrukere på 12 og 24 V DC ved overlast og kortslutning. Med fast nominell strøm. For installering på DIN-monteringsskinne via CAPAROC-samleskinner.

Elektronisk automatsikring - CAPAROC E2 12-24DC/1-4A - 1115655



2-kanals elektronisk automatsikringsmodul som beskyttelse av forbrukere på 12 og 24 V DC ved overlast og kortslutning. Nominell strøm kan stilles inn med trinnbryter fra 1 A til 4 A. For installering på DIN-monteringsskinne via CAPAROC-samleskinner.

Elektronisk automatsikring - CAPAROC E2 12-24DC/2-10A - 1110984



2-kanals elektronisk automatsikringsmodul som beskyttelse av forbrukere på 12 og 24 V DC ved overlast og kortslutning. Nominell strøm kan stilles inn med trinnbryter fra 2 A til 10 A. For installering på DIN-monteringsskinne via CAPAROC-samleskinner.

Elektronisk automatsikring - CAPAROC E4 12-24DC/1-4A - 1115657



Firekanals elektronisk automatsikringsmodul som beskyttelse av forbrukere på 12 og 24 V DC ved overlast og kortslutning. Nominell strøm kan stilles inn via LED-knapp fra 1 A til 4 A. For installering på DIN-monteringsskinne via CAPAROC-samleskinner.

Matemodul - CAPAROC PM S-R - 1115661

Tilbehør

Elektronisk automatsikring - CAPAROC E4 12-24DC/1-10A - 1115658



Firekanals elektronisk automatsikringsmodul som beskyttelse av forbrukere på 12 og 24 V DC ved overlast og kortslutning. Nominell strøm kan stilles inn via LED-knapp fra 1 A til 10 A. For installering på DIN-monteringsskinne via CAPAROC-samleskinner.

Potensialfordeler - CAPAROC PD 0V - 1110987



Potensialfordeler med fire push-in-tilkoblinger for direkte tilkobling av 0 V returlederen i CAPAROC-systemet. For installering på DIN-monteringsskinne via CAPAROC-samleskinner.

Klemmemerker, ikke merket

Merke for klemmer - UC-TM 12 - 0819194



Merke for klemmer, Matte, hvit, uten merking, kan merkes med: BLUEMARK ID COLOR, BLUEMARK ID, BLUEMARK CLED, PLOTMARK, CMS-P1-PLOTTER, for klemmebredde: 12 mm, tekstfeltstørrelse: 11,45 x 10,5 mm, Antall enkeltskilt: 40

Merke for klemmer - UCT-TM 12 - 0829144



Merke for klemmer, Matte, hvit, uten merking, kan merkes med: TOPMARK NEO, TOPMARK LASER, BLUEMARK ID COLOR, BLUEMARK ID, BLUEMARK CLED, THERMOMARK PRIME, THERMOMARK CARD 2.0, THERMOMARK CARD, for klemmebredde: 12 mm, tekstfeltstørrelse: 10,8 x 9,6 mm, Antall enkeltskilt: 30

Nødvendige tilleggsartikler

Strømskinne - CAPAROC CR 20 - 1110989



Samleskinne til CAPAROC system med 20 innstikksplasser. Installerer på DIN-monteringsskinne.

Matemodul - CAPAROC PM S-R - 1115661

Tilbehør

Strømskinne - CAPAROC CR 8 - 1115672



Samleskinne til CAPAROC-system med åtte innstikksplasser. Installeres på DIN-monteringsskinne.

Tilleggsprodukter

Strømskinne - CAPAROC CR EXT20 - 1115674



Utvidessamleskinne med 20 innstikksplasser til CAPAROC-system. Installeres på DIN-monteringsskinne.

Strømskinne - CAPAROC CR EXT8 - 1110990



Utvidessamleskinne med åtte innstikksplasser til CAPAROC system. Installeres på DIN-monteringsskinne.

Strømskinne - CAPAROC CR EXT4 - 1110991



Utvidessamleskinne med fire innstikksplasser til CAPAROC-system. Installeres på DIN-monteringsskinne.

Metalldel - CAPAROC CR CON - 1270955



Utvidelsesmetaller for tilkobling av CAPAROC-startsamleskinner.
