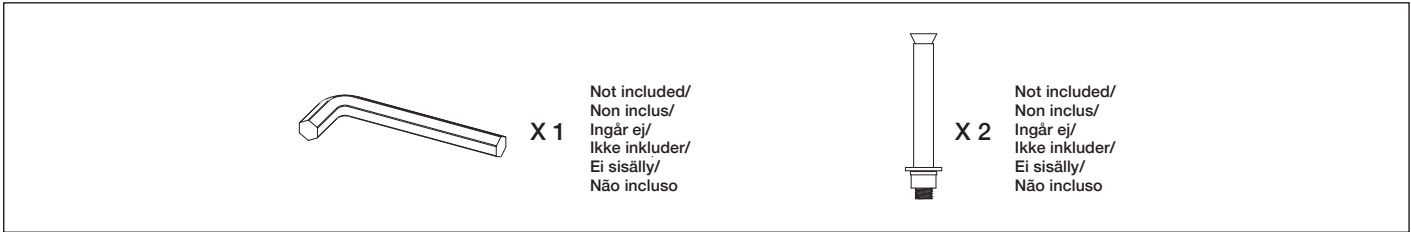
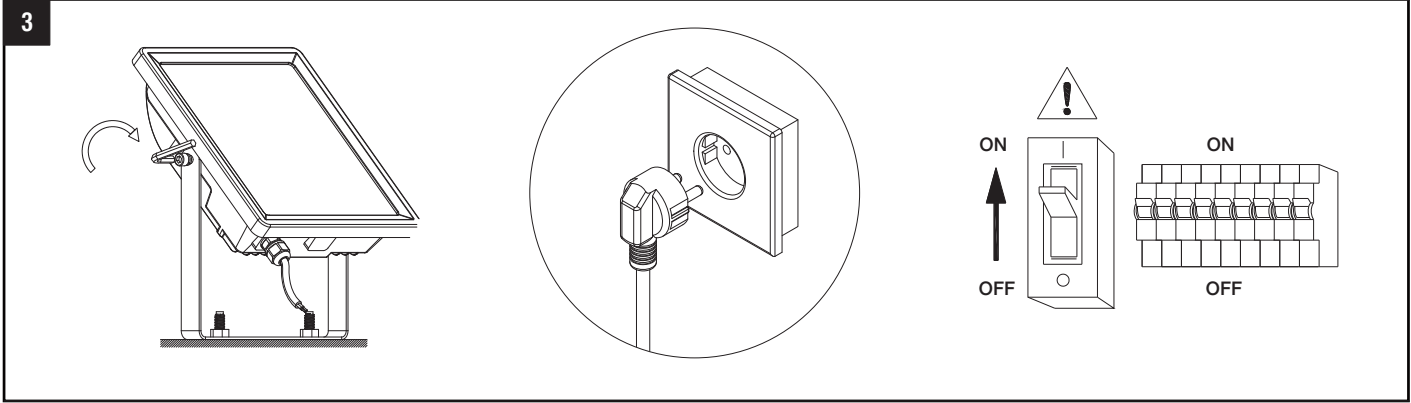
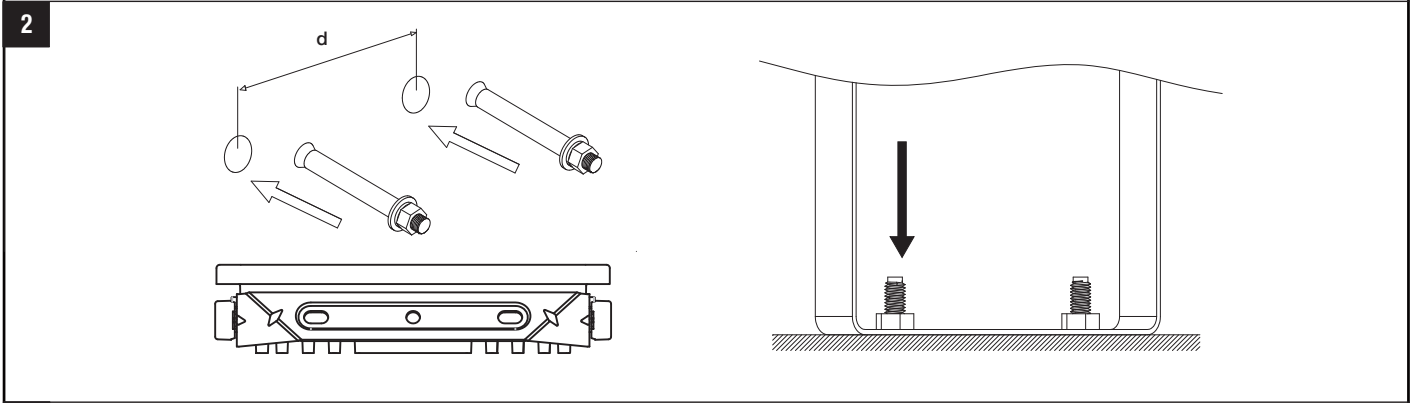
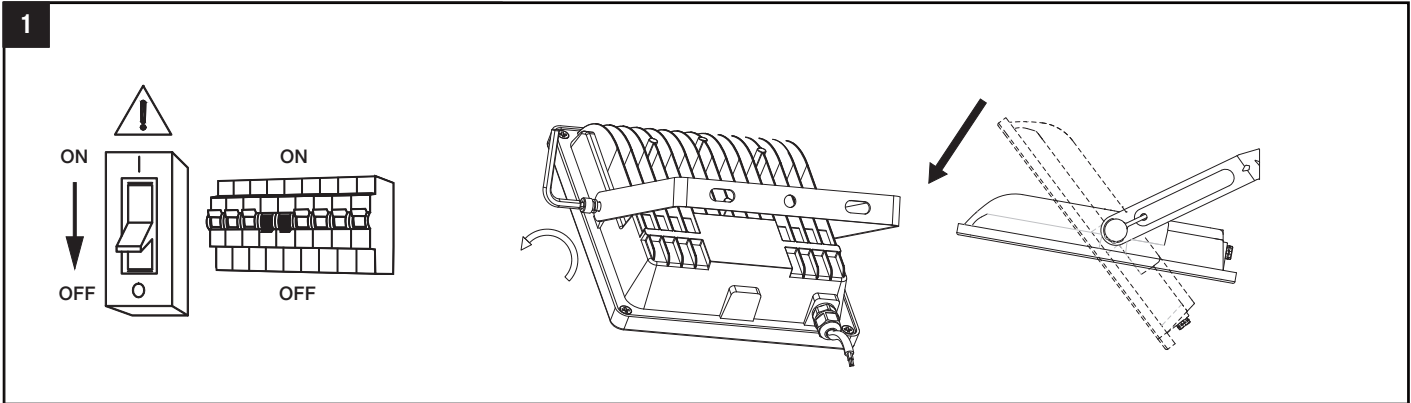




# INSTRUCTION MANUAL/ MANUEL D'INSTRUCTIONS/ BRUKSANVISNING/ BRUKSANVISNINGEN/ KÄYTTÖOPAS/ MANUAL DE INSTRUÇÕES

FLOODLIGHT/ PROJECTEUR/STRÅLKÄSTARE/  
FLOMLYS/ VALONHEITIN/ PROJETOR





# INSTRUCTION MANUAL/ MANUEL D'INSTRUCTIONS/ BRUKSANVISNING/ BRUKSANVISNINGEN/ KÄYTTÖOPAS/ MANUAL DE INSTRUÇÕES FLOODLIGHT/ PROJECTEUR/STRÅLKÄSTARE/ FLOMLYS/ VALONHEITIN/ PROJETO

Model	SGSO Sku	* Size	* CCT	* Power	* CRI	Lumen	* Life time	* BA	d
3209920	0017440011	250*180*53mm	4000K	50W	>80	4700	50000H	110°	74mm
3209921	0017440012	310*235*67mm	4000K	100W	>80	9800	50000H	110°	127.5mm
3209922	0017440013	310*235*67mm	4000K	100W	>80	9400	50000H	50°100°P40°	127.5mm
3209923	0017440014	523*360*68mm	4000K	190W	>80	19000	50000H	50°100°P40°	206mm

- \* Size/ Taille/ Storlek/ Størrelse/ Size/ Size
- \* CCT/ Couleur de température
- \* Power/ Puissance/ Effekt/ Makt/ Power/ Power
- \* CRI/ IRC : Indice de rendu des couleurs
- \* Life time/ Durée de vie/ Livstid/ Levetid/ Kestoikä/ Vida útil
- \* BA/ Angle du faisceau

220-240V~ 50/60Hz IP65 IK08    $t_a 50^{\circ}\text{C}$

#### GB WARNING:

- Ensure that the main electrical supply is switched off before installing the luminaire.
- This product has LED build-in, the light source of this luminaire is not replaceable; when the light source reaches its end of life the whole luminaire shall be replaced.
- The external flexible cable or cord of this luminaire cannot be replaced; if the cord is damaged, the luminaire shall be destroyed.
- Terminal block not included. Installation must be performed by a qualified person. This fixture is IP65 for outdoor use, and it must be wiring via waterproof connector or connect to waterproof receptacle.
- The luminaire should be at least 0.25m distance from projection object. This luminaire may be installed higher than 5m, constituted with a glass having a high impact shock resistance.



- This marking indicates that this product should not be disposed with other household wastes. To prevent possible harm to the environment or human health from uncontrolled waste disposal, recycle it responsibly to promote the sustainable reuse of material resources. To return your used device, please use the return and collection systems or contact the retailer where the product was purchased. They can take this product for environmental safe recycling.

#### SW WARNING:

- Se till att elnätet är avstängt innan du installerar armaturen.
- Denna produkt har inbyggd lysdiod, och ljuskällan till denna armatur är inte utbytbart; När lyskilden slutar å virke, skal hele armaturen skiftes ut.
- Den externa flexibla kabeln eller sladden på denna armatur kan inte bytas ut; om sladden är skadad ska armaturen förstöras.
- Terminalblock ingår inte. Installationen måste utföras av en kvalificerad person. Denna armatur är IP65 för utomhusbruk, och den måste anslutas via vattentät kontakt eller anslutas till vattentät behållare.
- Armaturen ska vara minst 0.25m avstånd från projektiobjektet. Denna armatur kan installeras högre än 5 meter, sammansatt med ett glas med hög slagkraft.



- Denna märkning indikerar att denna produkt inte ska kasseras med annat hushållsavfall. För att förebygga eventuella skador på miljön eller människors hälsa genom okontrollerad avfallshandling, är återvinning ett ansvarsfullt sätt att främja en hållbar återanvändning av materialresurser. För att returnera din begagnade enhet, ska retur- och insamlingsystemen användas eller kontakta återförsäljaren där produkten köptes. De kan hantera denna produkten för miljösäker återvinning.

#### FI WARNING:

- Varmista, että päävirta on kytketty pois päältä ennen valaisimen asennusta.
- Tuotteessa on sisäänrakennettu LED, eikä valaisimen valonlähdetä voi vaihtaa; Kun valonlähde tulee käyttöikänsä päähän, koko valaisin pitää vaihtaa.
- Tämän valaisimen ulkoista joustavaa kaapelia tai johtoa ei voida vaihtaa; jos johto on vaurioitunut, valaisin on tuhoettava.
- Riviliitin ei sisälly toimitukseen. Asennuksen saa suorittaa vain pätevä henkilö. Tämä valaisin on IP65 ulkokäyttöön, ja sen on oltava johdettu vedenpitävän liittimen kautta tai liitettävä vedenpitävään liittimeen.
- Valaisimen on oltava vähintään 0.25 metrin etäisyydellä projekti-esineestä. Tämä valaisin voidaan asentaa yli 5 metrin, joka koostuu lasista, jonka iskuvastus on suuri.



- Merkintä tarkoittaa, että tuotetta ei saa hävittää kotitalousjätteen. Jotta vältytään sääntelemättömän jätteiden hävityksen ympäristölle ja ihmisten terveydelle koituvasta mahdollisesta haitasta, kierrätä tuote vastuullisesti edistääksesi materiaalien kestävää uusiokäyttöä. Palauta käytetty laite käytettävissä olevien palautus- ja keräysjärjestelmien kautta tai ota yhteys jälleenmyyjään, jolta ostit tuotteen. He voivat toimittaa tuotteen ympäristön kannalta kestävään kierrätykseen.

#### FR Avertissement:

- Assurez-vous que l'alimentation électrique principale est coupée avant d'installer le luminaire.
- Ce produit est équipé de LED, la source lumineuse de ce luminaire n'est pas remplaçable ; Lorsque la source lumineuse atteint sa fin de vie, l'ensemble du luminaire doit être remplacé.
- Le câble ou le cordon flexible externe de ce luminaire ne peut pas être remplacé; si le cordon est endommagé, le luminaire doit être détruit.
- Bornier non inclus. L'installation doit être effectuée par une personne qualifiée. Ce luminaire est IP65 pour une utilisation en extérieur et doit être câblé via un connecteur étanche ou se connecter à une prise étanche.
- Le luminaire doit être à une distance d'au moins 0.25m de l'objet de projection. Ce luminaire peut être installé à plus de 5 m, constituée de verre à haute résistance aux chocs.



- Ce marquage indique que ce produit ne doit pas être jeté avec d'autres déchets ménagers. Afin de prévenir tout dommage éventuel à l'environnement ou à la santé humaine dû à l'élimination incontrôlée des déchets, il convient de le recycler de manière responsable afin de promouvoir la réutilisation durable des ressources matérielles. Pour retourner votre appareil usagé, veuillez utiliser les systèmes de retour et de collecte ou contacter le détaillant où le produit a été acheté. Celui-ci peut prendre ce produit pour un recyclage respectueux de l'environnement.

#### NO WARNING:

- Kontroller at hovedstrømmettet er slått av for armaturen monteres.
- Dette produktet har en innebygget LED-modul, lyskilden til denne armaturen kan ikke skiftes ut; Når lyskilden slutter å virke, skal hele armaturen skiftes ut.
- Den eksterne fleksible kabelen eller ledningen til denne armaturen kan ikke byttes ut. hvis ledningen er skadet, skal armaturen ødelegges.
- Terminalblokk ikke inkludert. Installasjonen må utføres av en kvalifisert person. Denne armaturen er IP65 for utendørs bruk, og den må kobles via vannrett kontakt eller kobles til vannrett stikkontakt.
- Armaturen skal være minst 0.25m avstand fra projeksjonsobjektet. Denne armaturen kan installeres høyere enn 5 meter, konstituert med et glass med høy påvirkningsjokkresistens.



- Denne merkingen indikerer at dette produktet ikke skal kastes sammen med annet husholdningsavfall. For å forhindre mulig skade på miljøet eller menneskers helse fra ukontrollert avfallshåndtering, resirkuler det ansvarlig for å fremme bærekraftig gjenbruk av materielle ressurser. For å returnere den brukte enheten, bruk retur- og innsamlingsystemene eller kontakt forhandleren der produktet ble kjøpt. De kan ta dette produktet for miljøvennlig resirkulering.

#### PT ATENÇÃO:

- Assegure-se de que a fonte elétrica principal esteja desligada antes de instalar a luminária.
- Este produto tem LEDs montados nele, a fonte de luz desta luminária não é substituível; Quando a fonte de luz chega ao final da sua vida útil, a luminária como um todo precisa ser substituída.
- O cabo flexível externo ou fio desta luminária não pode ser substituído; se o cabo estiver danificado, a luminária deve ser destruída.
- Bloco de terminais não incluído. A instalação deve ser realizada por uma pessoa qualificada. Este acessório é IP65 para uso externo e deve ser conectado por meio de um conector à prova d'água ou conectado a um receptáculo à prova d'água.
- A luminária deve estar a pelo menos 0.25m de distância do objeto de projeção. Esta luminária pode ser instalada a uma altura superior a 5m, constituída por um vidro com resistência de choque de Alto impacto.



- Esta marcação indica que este produto não deve ser descartado com outros detritos. Para evitar possíveis danos ao ambiente ou à saúde humana pelo descarte descontrolado, recicle responsabilmente para promover um reuso sustentável de recursos materiais. Para devolver seu aparelho usado, utilize os sistemas de retorno e coleta ou faça contacto com o distribuidor onde o produto foi adquirido. Eles podem recolher este produto para a reciclagem ambientalmente segura.