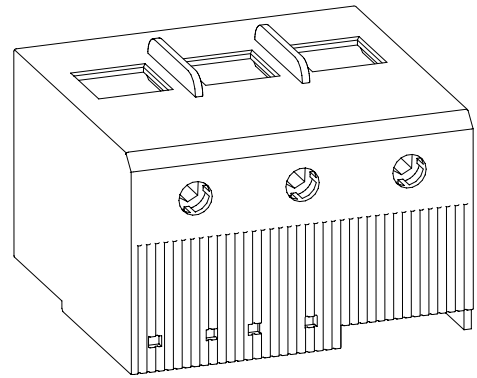


en Installation Instructions
 fr Notice de montage
 de Montageanweisung
 es Instrucciones de montaje
 it Istruzioni di montaggio
 sv Installation och skötsel

DB80E

2CDC107017M5502 (a)

ABB STOTZ-KONTAKT GmbH
 Eppelheimer Str. 82
 69123 Heidelberg
 Germany
<http://www.abb.com/lowvoltage>



Warning!

en Installation and maintenance have to be performed according to the technical rules, codes and relevant standards, e.g. EN 60204 part 1, by skilled electricians only.

Avertissement!

fr L'installation et la maintenance de cet appareil doivent être réalisées par des personnes compétentes et connaissant les textes et directives réglementaires, ainsi que les normes de référence telle que la norme EN60204.1.

Warnung!

de Die Installation und Wartungsarbeiten dieses Gerätes müssen durch eine Elektrofachkraft durchgeführt werden, nach den anerkannten technischen Regeln, Vorschriften und relevanten Normen z. B. EN 60204 Teil 1.

¡Advertencia!

es La instalación y mantenimiento de estos aparatos debe efectuarla un especialista, de acuerdo a las reglas, instrucciones y normas relevantes, p.ej.: EN60204, Parte 1.

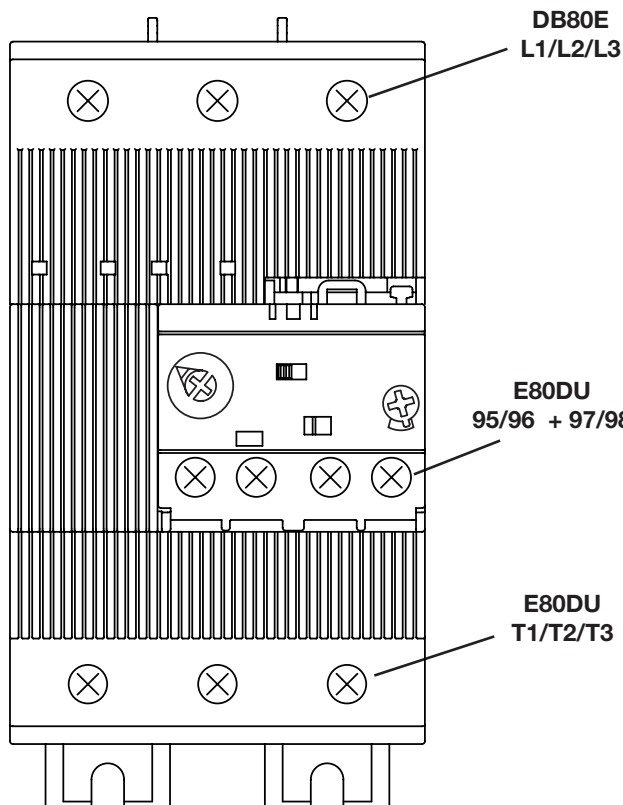
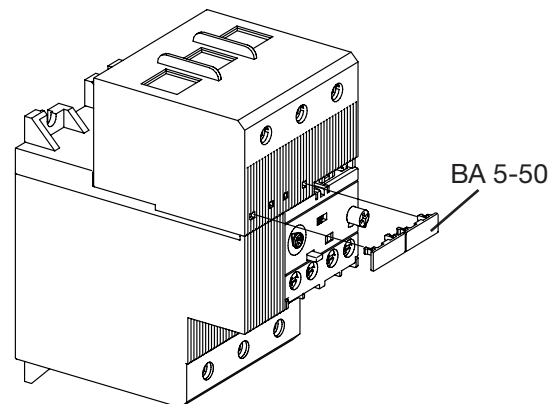
Avvertenze!

it L'installazione e la manutenzione devono essere realizzate in accordo con le normative tecniche vigenti (esempio: EN60204-1) solamente da personale specializzato.

Varning!

sv Installation och underhåll av denna apparat får endast utföras av behörig person, och enligt gällande föreskrifter och standarder t.ex. EN 60204 del 1.

en Mounting kit for single mounting of electronic overload relay E80DU
 fr Kit de montage indépendant pour relais électronique de surcharge E80DU
 de Anbauteil für Einzelaufstellung für Elektronisches Überlastrelais E80DU
 es Kit para Montaje separado del Relé de Sobrecarga electrónico E80DU
 it Kit per il montaggio separato del relé elettronico di sovraccarico E80DU
 sv Sockel för separat montering av Elektroniskt överlastrelä E80DU



en Mounting position: as required
 fr Position de montage: quelconque
 de Einbaulage: beliebig
 es Posición de montaje: cualquiera
 it Posizione di montaggio: qualsiasi
 sv Monteringsposition: valfri

	DB80E L1/L2/L3	E80DU 95/96 + 97/98	E80DU T1/T2/T3
	M8 Inbus 4 6.0 ... 6.5 Nm 53 lb.in	M3,5 Pozidriv 2 0.8 ... 1.0 Nm 7 lb.in	M8 Inbus 4 6.0 ... 6.5 Nm 53 lb.in
	1 x AWG 8 ... 000 2 x AWG 10 ... 2 1 x 10.0 ... 95 mm ² 2 x 6.0 ... 35 mm ²	1 x AWG 16 ... 12 2 x AWG 16 ... 12 1 x 1.0 ... 4 mm ² 2 x 1.0 ... 4 mm ²	1 x AWG 8 ... 000 2 x AWG 10 ... 2 1 x 10.0 ... 95 mm ² 2 x 6.0 ... 35 mm ²
	1 x AWG 8 ... 000 2 x AWG 10 ... 2 1 x 10.0 ... 70 mm ² 2 x 6.0 ... 35 mm ²	1 x AWG 18 ... 14 2 x AWG 18 ... 14 1 x 0.75 ... 2.5 2 x 0.75 ... 2.5	1 x AWG 8 ... 000 2 x AWG 10 ... 2 1 x 10.0 ... 70 mm ² 2 x 6.0 ... 35 mm ²

