

SVENJA CL 600 DDP OP 5300 8TW IP20 DALI-2 DT8

El.nr. **GTIN nr.**
4015120850639



Produktbeskrivelse

Rundt, flatt utenpåliggende LED-lys med pulverlakkert aluminiumshus. Opal diffusor med mikroprismatisk struktur laget av slagfast polykarbonat. Tunable White (2700-6500K) for Human Centric Lighting med DALI 2 lysstyring (DT8). SwitchDIM-funksjon for dimming og innstilling av fargetemperatur på individuelle lys med 230V dobbelknapp. Valgfritt tilbehør: oppheng med tauopphegssett (2 m) eller røropphegssett (1 m).

Tekniske data

GENERELT

Apparatkategorier	Taklampe
Leveranse	1 x SVENJA Luminarie 1 x Manual 1 x Drill template 3 x Ceiling screws 3 x screw wall plug 2 x Screw knob
Samsvar	CE-merket, WEEE, RoHS, EAC

FASTGJØRING

Moneringstype	Utenpåliggende
Moneringssted	Tak / vegg
Tilkoblingsbart ledertverrsnitt	1,2,50 mm ²
Antall kontakter	5

KABINETT

Mål	Høyde/dybde 82 mm, Ø 600 mm
Vekt	6100 g
Material	aluminium
Kapslingsgrad	IP20
Omgivelsestemperatur	45 °C
Slagfasthet	IK08
Farge	hvit, tilsvarende RAL 9003
Glødetrådstest iht. IEC 60695-2-10	850 °C

ELEKTRISK UTFØRELSE

Styringssystem	DALI-2
Kapslingsklasse	I
Merkespenning	220 – 240 V ~ / 60 Hz

Strømforbruk	48 W
Strømforbruk	1200 mA
Forbruk i hvilemodus	< 0,5 W

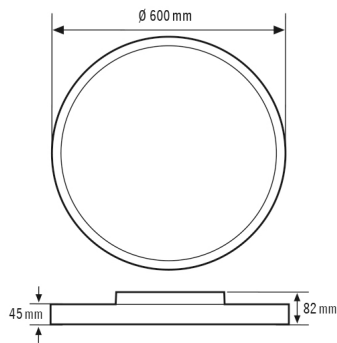
LYS

Diffusor	opal
Avblending	DDP (micro-prismatic)
Lysutstråling	direkte/indirekte
Strålingsvinkel	85 °
Unified Glare Rating	<19
Flimrefaktor	0.27
Nominell effekt P	48 W
Lysstrøm	5300 lm
Lyseffekt	110 lm/W
Fargetemperatur	2700 – 6500 K (Tunable White)
Fargegjengivelsesindeks Ra	> 80
Fargetoleranse	3 SDCM
Color Quality Scale (fargekvalitetsskala)	>80
Levetid L70B10 ved 25 °C	93000 h
Levetid L70B50 ved 25 °C	96000 h
Levetid L80B10 ved 25 °C	58000 h
Levetid L80B50 ved 25 °C	59000 h
Levetid L90B10 ved 25 °C	26000 h
Levetid L90B50 ved 25 °C	27000 h
Fotobiologisk sikkerhet	RG0

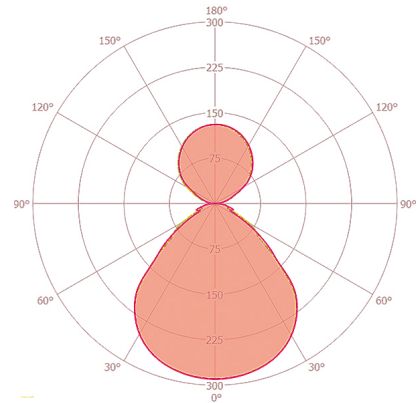
SVENJA CL 600 DDP OP 5300 8TW IP20 DALI-2 DT8

El.nr. **GTIN nr.**
4015120850639

Målskisse



Lysfordeling



Detaljert beskrivelse

Rundt, flatt utenpåliggende LED-lys med pulverlakkert aluminiumshus. Opal diffusor med mikroprismatisk struktur laget av slagfast polykarbonat. Tunable White (2700-6500K) for Human Centric Lighting med DALI 2 lysstyring (DT8). SwitchDIM-funksjon for dimming og innstilling av fargetemperatur på individuelle lys med 230V dobbelknapp. Valgfritt tilbehør: oppheng med tauopphegssett (2 m) eller røropphegssett (1 m).