





## Teknisk informasjon

Produktspekter	Altivar Soft Starter ATS480
Produkt eller type komponent	Mykstarter
Produsert i	Asynkrone motorer
Produktspesifikk applikasjon	Process and infrastructures
Kortnavn utstyr	ATS480
Antall faser i nettverket	3 faser
Driftskategori	AC-3A AC-53A
[Us] matespenning	208...690 V - 15...10 %
Nettfrekvens	50...60 Hz - 20...20 %
[Ie] nominell driftsstrøm	Normal duty: 38,0 A 40 °C)
Maksimal permanent strøm	32,0 A at 40 °C for heavy duty
Torque control	True
IP-grad	IP20
Motoreffekt kW	9,0 KW på 230 V i motorforsyningsledningen normal duty 7,5 KW på 230 V i motorforsyningsledningen heavy duty 18,5 KW på 400 V i motorforsyningsledningen normal duty 15,0 KW på 400 V i motorforsyningsledningen heavy duty 18,5 KW på 440 V i motorforsyningsledningen normal duty 15,0 KW på 440 V i motorforsyningsledningen heavy duty 22,0 KW på 500 V i motorforsyningsledningen normal duty 18,5 KW på 500 V i motorforsyningsledningen heavy duty 22,0 KW på 525 V i motorforsyningsledningen normal duty 18,5 KW på 525 V i motorforsyningsledningen heavy duty 30,0 KW på 660 V i motorforsyningsledningen normal duty 22,0 KW på 660 V i motorforsyningsledningen heavy duty 30,0 KW på 690 V i motorforsyningsledningen normal duty 22,0 KW på 690 V i motorforsyningsledningen heavy duty 18,5 KW på 230 V til motordeltaterminaler normal duty 15,0 KW på 230 V til motordeltaterminaler heavy duty 30,0 KW på 400 V til motordeltaterminaler normal duty 22,0 kW på 400 V til motordeltaterminaler heavy duty
Motoreffekt hk	10,0 Hp på 208 V normal duty 7,5 Hp på 208 V heavy duty 10,0 Hp på 230 V heavy duty 25,0 Hp på 460 V normal duty 20,0 Hp på 460 V heavy duty 30,0 Hp på 575 V normal duty 25,0 hp på 575 V heavy duty
Funksjonskort	Kommunikasjons modul for Profibus DP V1 Kommunikasjons modul for Profinet Kommunikasjons modul for Modbus TCP / Ethernet / IP Kommunikasjons modul for CANopen daisy chain Kommunikasjons modul for CANopen Sub-D Kommunikasjons modul for CANopen åpen stil

## Komplementær

Tilkopling av utstyr	I motorforsyningsledningen Til motordeltaterminaler
Styrespenning	110 - 230 V AC 50/60 Hz - 15...10 %
Tilsynelatende effekt	0,09 kVA
Integrated motor overload protection	True
Nøyaktighetsklasse	Class 10E
Beskyttelsestype	Fase feil: ledning Integrated thermal protection: Motor Thermal protection: Starter Current overload: Motor Underload: Motor Excessive starting time, locked rotor: Motor Motor phase loss: Motor Line supply phase loss: ledning Line supply phase loss: Motor Thermal protection: Motor
Output current drift	150...700 %
[In] Rated current pwr loss specifctn	38,0 A
Power loss static current independent	25,0 W
Power loss per device current dependent	96,0 W
Standarder	EN/IEC 60947-4-2 UL 60947-4-2 IEC 60664-1
Produktsertifikater	CE CULus CCC UKCA RCM EAC DNV ABS BV CCS
Merking	CE CCC UKCA EAC RCM CULus
Styrespenning	24 V DC
Digital inngangsnummer	4
Digital inngangstype	( STOP) logic inputs, 3500 Ohm ( RUN) logic inputs, 3500 Ohm ( DI3) programmable as logic input, 3500 Ohm ( DI4) programmable as logic input, 3500 Ohm
Inngangskompatibilitet	STOP: discrete input nivå 1 PLC i samsvar med EN/IEC 61131-2 RUN: discrete input nivå 1 PLC i samsvar med EN/IEC 61131-2 DI3: discrete input nivå 1 PLC i samsvar med EN/IEC 61131-2 DI4: discrete input nivå 1 PLC i samsvar med EN/IEC 61131-2
Diskrét inngangs logikk	Programmable digital input ved Tilstand 0: < 5 V
Relé utgang nummer	3
Reléutgangstype	Reléutganger R1A 1 NO Reléutganger R1B 1 NO Reléutganger RIC NO/NC programmerbar
Minimum brytestrøm	10 mA på 24 V DC for reléutganger
Maximum svitsjestrøm	Reléutganger 2 A på 250 V AC Reléutganger 2 A på 30 V DC
Antall digitale utganger	2
Digitale utganger	( DQ1) programmable digital output <= 30 V ( DQ2) programmable digital output <= 30 V
Adgangskontroll	Open collector nivå 1 PLC i samsvar med IEC 65A-68
Antall analoge innganger	1
Analogue input type	AI1/PTC PTC/Pt 100 temperature probe PTC2 PTC/Pt 100 temperature probe PTC3 PTC/Pt 100 temperature probe

Analog utgangsnummer	1
Analog utgangstype	Utgangsstrøm AQ1: 0...20 mA or 0...10 V, impedans <500 Ohm
Kommunikasjonsport protokoll	Modbus serial
Tilkoblingstype	1 RJ45
Kommunikasjonsdatalink	Serie
Fysisk interface	2-tråds RS 485
Overføringshastighet	1200...256000 bit/s
Ramme for overføring	RTU
Datoformat	8 bits, konfigurert Odd, selv eller ingen paritet
Polarisasjonstype	Ingen impedans for modbus serial
Antall adresser	0...227 for modbus serial
Tilgangsmetode	Slave modbus serial
Mulige funksjoner	External bypass control Pre-heating Smoke extraction Multi-motor cascade Second motor set User management Ports and services hardening Security event logging Cybersecure firmware update Single direction
Display screen available	True
Driftsposisjon	Vertikal +/- 10 grader
Høyde	275,0 mm
Bredde	160,0 mm
Dybde	203,0 mm
Vekt	4,9 kg

## Miljø

Elektromagnetisk kompatibilitet	Strålt og ledet elektromagnetisme nivå A i samsvar med IEC 60947-4-2 Conducted and radiated emissions with bypass nivå B i samsvar med IEC 60947-4-2 Dempede oscillerende bølger nivå 3 i samsvar med IEC 61000-4-12 Elektrostatisk utlading nivå 3 i samsvar med IEC 61000-4-11 Immunitet til elektriske overgangsspenninger nivå 4 i samsvar med IEC 61000-4-4 Immunitet til rettet radioelektrisk interferens nivå 3 i samsvar med IEC 61000-4-3 Spennings/strømpuls nivå 3 i samsvar med IEC 61000-4-5
Forurensningsgrad	Nivå 3
[Uimp] Nominell impulsspenning	6 kV
[Ui] isolasjonsspenning	690 V
Miljøklasse (under drift)	Class 3C3 according to IEC 60721-3-3 Class 3S2 according to IEC 60721-3-3
Relativ fuktighet	0...95 % uten kondensering eller dryppvann i samsvar med EN/IEC 60068-2-3
Omgivelsestemperatur for drift	40...60 °C ( med strømlastreduksjon på 2 % per °C) -15...40 °C ( uten lastreduksjon)
Omgivelsestemperatur for lagring	-25...70 °C
Driftshøyde	<= 1000 m uten lastreduksjon > 1000...4000 m med dagens effektreduksjon 1% per 100 m
Maximum deflection under vibratory load (during operation)	1.5 mm at 2...13 Hz
Maximum deflection under vibratory load (during storage)	1.75 mm at 2...9 Hz
Maximum deflection under vibratory load (during transport)	1.75 mm at 2...9 Hz
Maximum acceleration under vibrational stress (during operation)	10 m/s <sup>2</sup> at 13...200 Hz
Maximum acceleration under vibratory load (during storage)	15 m/s <sup>2</sup> at 200...500 Hz 10 m/s <sup>2</sup> at 9...200 Hz
Maximum acceleration under vibratory load (during transport)	15 m/s <sup>2</sup> at 200...500 Hz 10 m/s <sup>2</sup> at 9...200 Hz
Maximum acceleration under shock impact (during operation)	150 m/s <sup>2</sup> at 11 ms

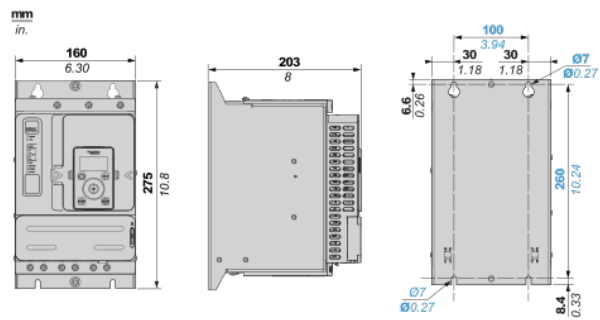
Maximum acceleration under shock load (during storage)	100 m/s <sup>2</sup> at 11 ms
Maximum acceleration under shock load (during transport)	100 m/s <sup>2</sup> at 11 ms

## Bærekraftig

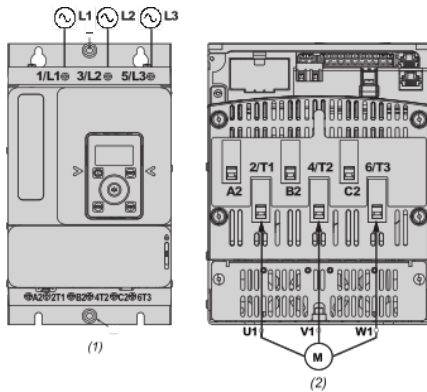
Produktets miljøstatus	Green Premium miljømerket produkt
REACH-regelverk	<a href="#">REACH-erklæring</a>
EU RoHS-direktiv	Proaktivt i samsvar (Produktet inngår ikke i EUs RoHS direktivet) <a href="#">EU RoHS-erklæring</a>
Kvikksølvfri	Ja
Informasjon om RoHS-unntak	<a href="#">Ja</a>
Kinas RoHS-forskrift	<a href="#">Kinas RoHS-Erklæring</a>
Miljøinformasjon	<a href="#">Produktmiljøprofil</a>
Produktets livssyklus	<a href="#">Informasjon Om Levetidsslutt</a>
WEEE	Innen EU må produktet avhendes i henhold til bestemte regler for avfallshåndtering og aldri kastes som husholdningsavfall.
Oppgraderbarhet	Oppgraderte komponenter tilgjengelig

Dimensions

Front, Side and Rear View



Power Connections



(1) : Mains side

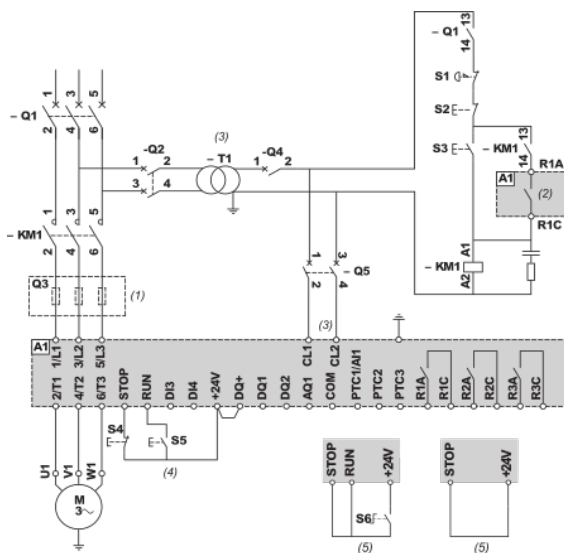
(2) : Motor side

1/L1, 3/L2, 5/L3 : Mains supply inputs

2/T1, 4/T2, 6/T3 : Outputs to motor

A2, B2, C2 : Soft starter bypass

Connection in line, with line contactor, no bypass, type 1 or 2 coordination, non - reversing, 2-wire or 3-wire control



(1) : Installation of additional fast-acting fuses to upgrade to type 2 coordination according to IEC 60947-4-2.

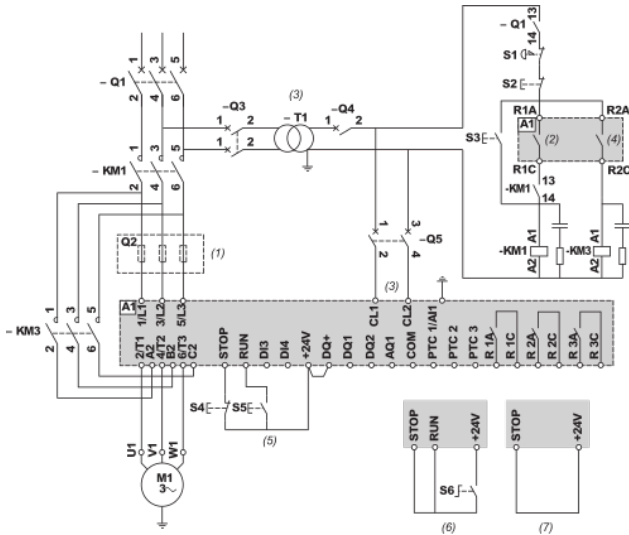
(2) : Take into account the electrical characteristics of the relays (Control Terminal Characteristics).

(3) : The transformer must supply 110...230 VAC +10% — 15%, 50/60Hz.

(4) : RUN and STOP Management (3-wire control).

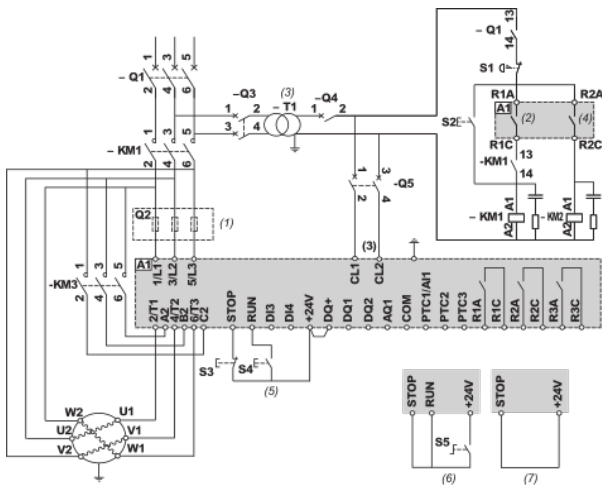
(5) : RUN and STOP Management (2-wire control).

Connection in line, with line and bypass contactor, freewheel or controlled stop, type 1 or 2 coordination, non reversing, 2-wire or 3-wire



- (1) : Installation of additional fast-acting fuses to upgrade to type 2 coordination according to IEC 60947-4-2.
- (2) : Take into account the electrical characteristics of the relays (Control Terminal Characteristics).
- (3) : The transformer must supply 110...230 VAC +10% – 15%, 50/60Hz.
- (4) : Take into account the electrical characteristics of the relays, especially when connecting to high rating contactor (Control Terminal Characteristics).
- (5) : RUN and STOP Management (3-wire control).
- (6) : RUN and STOP Management (2-wire control).
- (7) : PC or PLC control

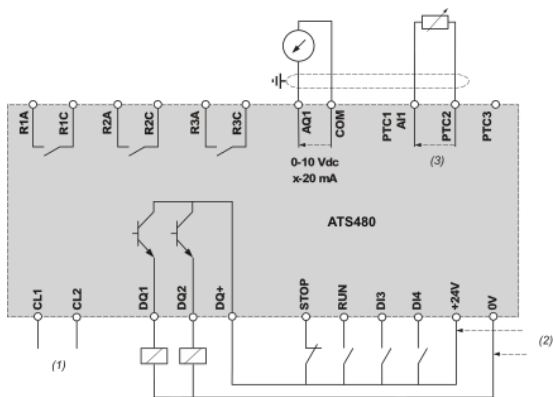
Connection inside the delta, with line and bypass contactor, type 1 and 2 coordination, non reversing, 2 wire or 3 wire



- (1) : Installation of additional fast-acting fuses to upgrade to type 2 coordination according to IEC 60947-4-2.
- (2) : Take into account the electrical characteristics of the relays (Control Terminal Characteristics).
- (3) : The transformer must supply 110...230 VAC +10% – 15%, 50/60Hz.
- (4) : Take into account the electrical characteristics of the relays, especially when connecting to high rating contactor (Control Terminal Characteristics).
- (5) : RUN and STOP Management (3-wire control).
- (6) : RUN and STOP Management (2-wire control).
- (7) : PC or PLC control

Control block wiring diagram





(1) : Control power supply 110-230 VAC

(2) : External supply 24 VDC

(3) : 2 Wires PTC/PT100

R1A, R1C, R3A, R3C : Sequence relay

R2A, R2C : End of start

STOP, RUN, DI3, DI4 : Digital inputs

AQ1 : Analogue output

PTC1/AI1, PTC2, PTC3 : PTC or PT100 connection

DQ1, DQ2, DQ+ : Digital outputs

Mounting Position

